

**JUKI®**

Computer-controlled Cycle Machine with Input Function

入力機能付き電子サイクルマシン

**AMS-210E/IP-400**

**AMS-210E/CP-20**

# PARTS LIST

**CSMP**

40033708

No.1430-02



## HOW TO MAKE USE OF THIS PARTS LIST

### 1. Explanation of codes

1) "\*" mark.....means this part is changed from the previous parts book.

As to the details of the change, refer to "List for information of change".

2) "01" .....refer to "Note" explanation at bottom of page.

### 2. Codes on the "Qty" column

· Each numeral indicates the number of parts required.

· "0.1" and "2.5" indicate the length (in meters) of the respective parts.

3. Parentheses mean that the corresponding part is a subpart that constructs an assembly part.

4. Dotted lines on the Figures indicate assembly parts.

5. As to the parts with marks of "☆"(consumable parts) and "◎" (optional parts) on the respective parts, it is recommended to prepare spares.

## パーツリストご利用に際して

### 1. "注記" 欄の記号説明

1) "\*" 印 .....前回のパーツブックに比較して今回変更された部品を意味します。

変更内容は" 変更情報リスト" を参照してください。

2) "01" .....ページ下の" 注記" の説明を参照してください。

2. 数量欄の数字は、個数を表し、0.1、2.5等の数値は、長さ（単位メートル）を表します。

3. 数量欄の（ ）は、組部品を構成している子部品であることを意味します。

4. イラストページの — — — — 枠は、組構成であることを意味します。

5. リストページの"☆"（消耗部品）、"◎"（オプション部品）の印が付いた部品は、予備を準備しておくことをお奨めします。

CONTENTS  
目次

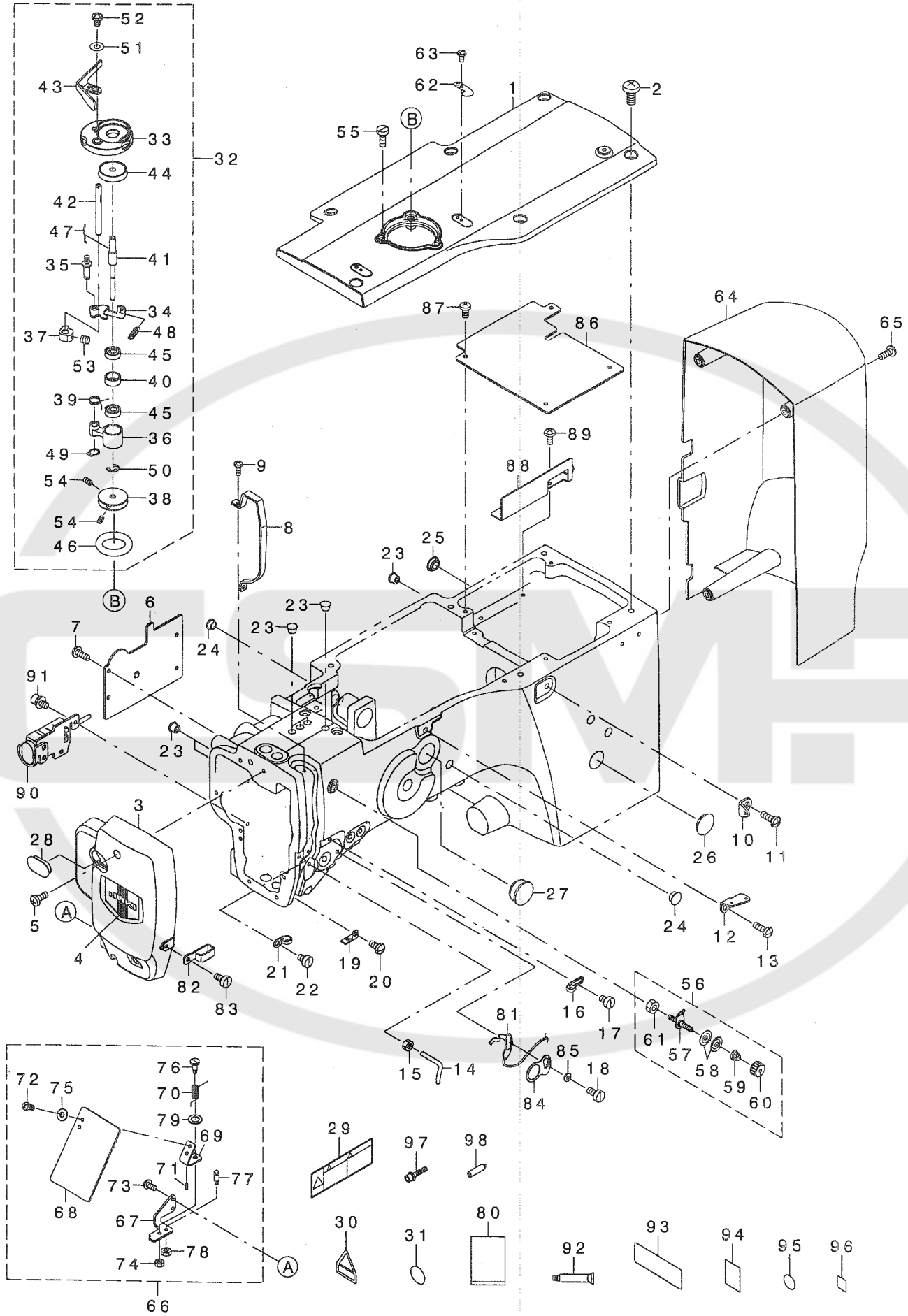
1	1. FRAME & MISCELLANEOUS COVER COMPONENTS (1)	
3	2. FRAME & MISCELLANEOUS COVER COMPONENTS (2)	頭部・外装関係 (1) 頭部・外装関係 (2)
5	3. MAIM SHAFT & NEEDLE BAR COMPONENTS	上軸・針棒関係
7	4. PRESSER MECHANISM & PRESSER VARIABLE COMPONENTS (1)	中押え・中押え可変関係 (1)
9	5. PRESSER MECHANISM & PRESSER VARIABLE COMPONENTS (2)	中押え・中押え可変関係 (2)
11	6. PRESSER PLATE & MANUAL PRESSER MECHANISM COMPONENTS	押え・マニュアル押え関係
13	7. SHUTTLE DRIVER SHAFT COMPONENTS	下軸関係
15	8. WIPER MECHANISM COMPONENTS	ワイパ関係
16	9. TENSION RELEASE & THREAD TENSION COMPONENTS	糸ゆるめ・糸調子関係
17	10. THREAD TRIMMER MECHANISM COMPONENTS	糸切り関係
19	11. THREAD CLAMP COMPONENTS	糸掴み関係
21	12. X-Y COMPONENTS (1)	X-Y関係 (1)
23	13. X-Y COMPONENTS (2)	X-Y関係 (2)
25	14. CLOTH FEED MECHANISM COMPONENTS (FOR AMS-210EHS,ESS)	布送り台関係 (AMS-210EHS,ESS用)
27	15. CLOTH FEED MECHANISM COMPONENTS (EXCEPT AMS-210EHS,ESS)	布送り台関係 (AMS-210EHS,ESSを除く)
29	16. TABLE COMPONENTS	脚卓関係
31	17. PNEUMATIC COMPONENTS (EXCEPT AMS-210EHS,ESS)	エア一関係 (AMS-210EHS,ESSを除く)
32	18. THREAD STAND COMPONENTS	糸立て装置関係
33	19. OPERATION PANEL COMPONENTS	操作パネル関係
35	20. CONTROL BOX COMPONENTS	電装ボックス関係

21. WIRING DIAGRAM .....	37
電装配線図	
22. PEDAL COMPONENTS .....	39
ペダル関係	
23. ACCESSORIE PART COMPONENTS .....	40
付属品関係	
24. OPTIONAL PART COMPONENTS (1) .....	41
オプション関係 (1)	
25. OPTIONAL PART COMPONENTS (2) .....	43
オプション関係 (2)	
26. LIST FOR INFORMATION OF CHANGE .....	45
変更情報リスト	
NUMERICAL INDEX OF PARTS .....	47
索引	

CSMP

1. FRAME & MISCELLANEOUS COVER COMPONENTS (1)

頭部・外装関係 (1)



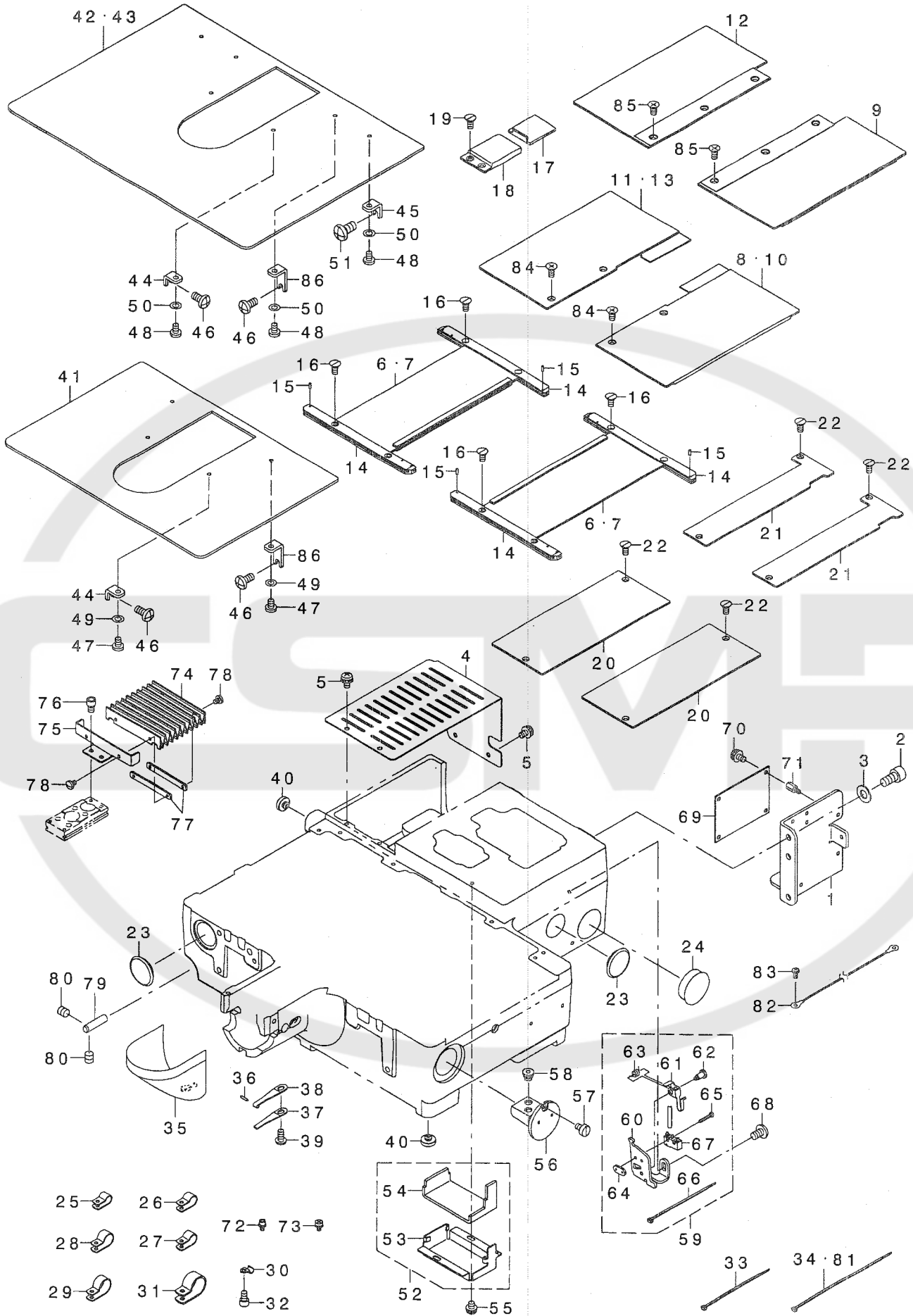
REF. NO	NOTE	PART NO.	DESCRIPTION	ヒソメイ	Qty
1		400-26980	UPSIDE COVER	シヨウメツカハ	1
2		SM-4061255-SP	SCREW M6 L=12	ナハネジ M6 L=12	6
3		400-26979	FACE COVER	メツカハ	1
4		229-02506	FACE PLATE	メツカハ	1
5		SM-4041055-SP	SCREW	ナハネジ M4 L=10	2
6		400-24999	PRESSER COVER	アサヒカハ	1
7		SM-4041055-SP	SCREW	ナハネジ M4 L=10	4
8		400-30828	THREAD TAKE UP LEVER COVER	フンビシカハ	1
9		SM-4030855-SN	SCREW M3 L=8.0	ナハネジ M3 L=8	2
10		400-10414	THREAD GUIDE NO.1	タイチイフトナイ	1
11		SM-4061255-SP	SCREW M6 L=12	ナハネジ M6 L=12	1
12		262-11904	THREAD GUIDE PLATE	タ イフトナイ	1
13		SM-4061255-SP	SCREW M6 L=12	ナハネジ M6 L=12	1
14		400-25414	L SHAPED THREAD GUIDE	Lカ タイフトナイ	1
15		NM-6040000-SN	NUT M4	ロツカナツト M4	1
16		229-20508	ARM THREAD GUIDE A	アームフトナイA	1
17		SM-6040650-TP	SCREW	ヒラネジ M4 L=6	1
18		SM-6040860-TP	SCREW M4 L=8	ヒラネジ M4 L=8	1
19		B1129-210-000	FRAME THREAD GUIDE (B)	アームフトナイB	1
20		SM-5040855-SN	SCREW	ハ イントネジ	1
21		137-05108	TAKE-UP THREAD GUIDE B	フンビシフトナイ B	1
22		SM-6040650-TP	SCREW	ヒラネジ M4 L=6	1
23		TA-0850604-R0	RUBBER PLUG	トメシ	7
24		TA-1050504-R0	RUBBER PLUG	トメシ	3
25		TA-1250406-R0	RUBBER PLUG D=12.5 L=4	トメシ D=12.5 L=4	1
26		TA-2050406-R0	RUBBER PLUG	トメシ	1
27		TA-2351004-R0	RUBBER PLUG	トメシ	1
28		400-28877	FACE COVER CAP	メツカハ トメシ	1
29	01	CM-3002001-B1	SAFETY LABEL 12	アソビラハ M12	1
30		CM-3002000-03	ATTENTION LABEL	ユビカ チョウイラハ(31.5)	1
31		100-04109	GROUND MARK	グランドマーク	1
32		400-28338	BOBBIN WINDER UNIT	イマキウチキ	1
33		262-60109	BTW BASE	イマキウチキ	(1)
34		262-60208	BTW CAM PLATE	イマキウチキ	(1)
35		262-60307	BTW BASE SHAFT	BTW BASE SHAFT	(1)
36		262-60406	BTW SHAFT BASE	BTW SHAFT BASE	(1)
37		262-60505	BTW CAM LEVER	イマキカ	(1)
38		262-60604	BTW WHEEL	イマキクマ	(1)
39		262-60703	BTW TORSION SPRING	イマキウチキ	(1)
40		262-60802	BTW BEARING SPACER	ハ フリシク スパース	(1)
41		400-23865	BTW SHAFT	イマキクマ	(1)
42		400-23866	BTW LEVER SHAFT	イマキカハ	(1)
43		400-30829	BTW LEVER	イマキカハ	(1)
44		262-61206	BTW SPACER	ホ ビンサ	(1)
45		262-61305	BTW BEARING	イマキクマ	(2)
46		262-61503	BTW WHEEL RUBBER	イマキウチキ	(1)
47		262-61602	BOBBIN SPRING	ホ ビンサ	(1)
48		262-61701	BTW SPRING	イマキウチキ	(1)
49		RC-0560711-KP	RETAINING RING	Cカ トメシ	(1)
50		RE-0400000-KO	E-RING 4	Eカ トメシ 4	(1)
51		WP-0450826-SC	WASHER 4.5X10X0.8	ヒラサカネ 4.5X10X0.8	(1)
52		SM-5040655-SN	SCREW	ハ イントネジ	(1)
53		SM-8050502-TP	SCREW M5 L=5	トメシ	(1)
54		SM-8040802-TP	SCREW M4X8	トメシ M4X0.7 L=8	(2)
55		SM-6041150-TP	SCREW M4 L=11	ヒラネジ M4 L=11	3
56		141-13468	BOBBIN THREAD TENSION ASM.	イマキイトチヨウシ	(1)
57		141-13450	BOBBIN THREAD TENSION ROD ASM.	イマキイトチヨウシ	(1)
58		B3126-012-000	THREAD TENSION DISK	イマキイトチヨウシ	(2)
59		D7133-555-B00	CONNECTING ROD SPRING	イマキイトチヨウシ	(1)
60		110-72402	THREAD TENSION NUT	タ イ 1 イマキイトチヨウシ	(1)
61		NS-6110310-SP	NUT 11/64-40	ロツカナツト 11/64-40	(1)
62		105-02300	THREAD CUTTER	イマキイトチヨウシ	1
63		SM-4030601-SN	SCREW M3 X 6	ナハネジ M3X0.5 L=6	1
64	03	400-27971	MOTOR COVER	モーターカハ	1
65	03	SM-4041055-SP	SCREW	ナハネジ M4 L=10	4
66	03	400-06484	SAFETY PLATE COMPL.	アソビラハ	1
67		135-51205	SAFETY PLATE INSTALLING BASE	アソビラハ	(1)
68		260-37200	SAFETY PLATE	アソビラハ	(1)
69		260-37309	SAFETY PLATE INSTALLING PLATE	アソビラハ	(1)
70		139-43204	SAFETY PLATE RETURN SPRING	アソビラハ	(1)
71		PS-0200062-KH	SPRING PIN 2X6	スプリングピン 2X6	(1)
72		SS-4110715-SP	SCREW 11/64-40 L=7	ナハネジ 11/64-40 L=7	(2)
73		SM-4040855-SP	SCREW	ナハネジ	(2)
74		NS-6110310-SP	NUT 11/64-40	ロツカナツト 11/64-40	(1)
75		WP-0450801-SD	WASHER 4.5X10X0.8	ヒラサカネ 4.5X10X0.8	(2)
76		SD-0601021-SP	HINGE SCREW D=6 H=10.2	ダネネジ D=6 H=10.2	(1)
77		B1506-352-000	TENSION SPRING RACK B	ヒラサカネ	(1)
78		NS-6120310-SP	NUT 3/16-28	ロツカナツト 3/16-28	(1)
79		WP-0740516-SP	WASHER 7.4X11.8X0.5	ヒラサカネ 7.4X11.8X0.5	(1)
80		400-31336	FLAT BAG	ホ リエシ	1
81		400-32511	THE SENSOR CABLE ASM.	イマキイトチヨウシ	1
82		101-02200	THREAD GUIDE F	フトナイ F	1
83		SM-6040860-TP	SCREW M4 L=8	ヒラネジ M4 L=8	1
84		400-28834	GUIDE PLATE	イマキイトチヨウシ	1
85		400-28835	BUSHING	イマキイトチヨウシ	1
86		400-24998	CRANK ROD COVER	クランクロッドカハ	1
87		SM-4040855-SP	SCREW	ナハネジ	4
88		400-28459	GREASE PLATE	グリスネジ	1
89		SM-4040855-SP	SCREW	ナハネジ	2
90		400-29632	STOP SW ASM.	イマキイトチヨウシ	1
91		SL-6040892-TN	BOLT	サカネツキ	2
92		400-13640	JUKI GREASE B TUBE	ジューキグリスB	1
93	02	CM-5001000-01	CE MARKING LABEL	CEマークメイキング(JUKI)	1
94	02	B1143-210-000	LABEL	ユビチョウイラハ	1
95		CM-1001000-01	OIL INJECTION PROHIBITION LABEL	アブラチヨウイラハ	1
96	02	CM-6001001-01	WEEE MARK LABEL S	WEEEマークラハ S	1
97		400-36110	GREASE JOINT B	グリスジョイントB	1
98		SL-6084092-TN	BOLT	サカネツキ	1

NOTE (注記) 01.... FOR ST  
02.... FOR JE  
03.... ACCESSORIE PARTS

ST用  
JE用  
付属品

2. FRAME & MISCELLANEOUS COVER COMPONENTS (2)

頭部・外装関係 (2)





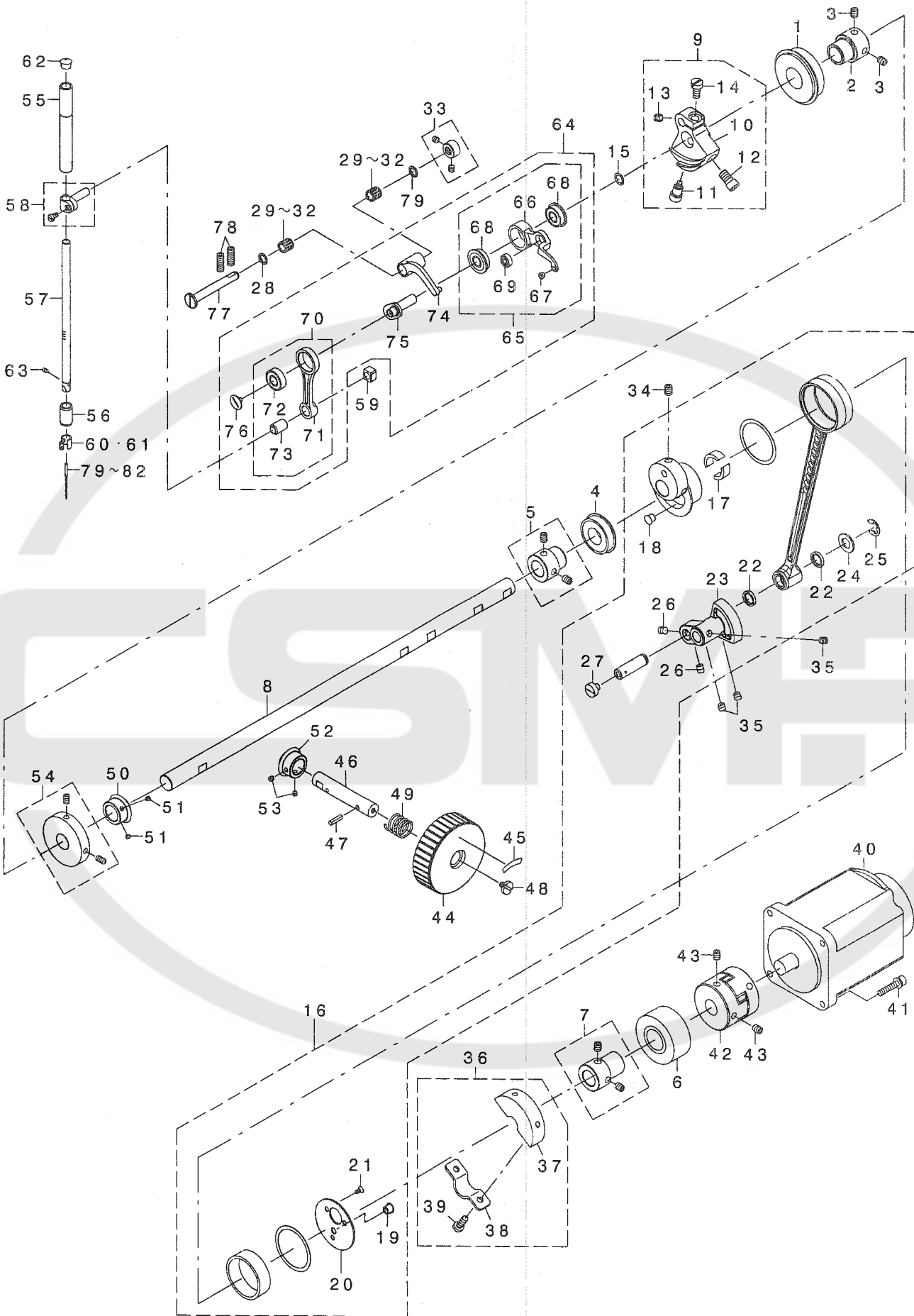
REF. NO	NOTE	PART NO.	DESCRIPTION	ヒソメイ	Qty
1		400-24997	LIFTER_BASE	INTキハ'ントリツケイタ	1
2		SM-6061202-TP	SCREW M6 L=12	ロツカクアナキ'ホト M6 L=12	2
3		WP-0651001-SC	WASHER	ヒラサ'カネ	2
4		400-25017	X MOTOR COVER	Xモ-タカハ'-	1
5		SL-4040881-SC	SCREW M4 L=8	サ'カ'ネツキ'ナハ'コネツ' M4 L=8	5
6	04	400-25018	X MOVEMENT LOWER COVER ASM.	Xト'ウエカハ'-クミ	2
7	07	400-36457	X MOVEMENT LOWER COVER ASM.	Xト'ウエカハ'-クミ	2
8	04	400-25023	X MOVEMENT UPPER COVER R ASM.	Xト'ウエカハ'-ミキ'クミ	1
9	03	400-36459	X MOVEMENT UPPER COVER R ASM.	Xト'ウエカハ'-ミキ'クミ	1
10	*12	400-38553	X MOVEMENT UPPER COVER L ASM.	Xト'ウエカハ'-ミキ'クミ	1
11	04	400-25021	X MOVEMENT UPPER COVER L ASM.	Xト'ウエカハ'-ミキ'クミ	1
12	03	400-36461	X MOVEMENT UPPER COVER L ASM.	Xト'ウエカハ'-ミキ'クミ	1
13	*12	400-38555	X MOVEMENT UPPER COVER L ASM.	Xト'ウエカハ'-ミキ'クミ	1
14		B1181-210-D00	X MOVEMENT COVER RAIL	Xト'ウカハ'-レール	4
15		PS-0150042-K0	SPRING PIN 1.5X 4	ス'プリング'ピン' 1.5X 4	4
16		SM-1040870-TP	SCREW	サ'ラコネツ' M4 L=8	8
17	08	B1123-210-000	Y DRIVE COVER	Yト'ウカハ'-	1
18	08	B1124-210-000	Y FIXED COVER	Yコ'デイカハ'-	1
19	08	SM-1040870-TP	SCREW	サ'ラコネツ' M4 L=8	2
20	04	400-25031	FEED BASE COVER	オ'クリダ'イカハ'-	2
21	07	400-36464	FEED BASE COVER	オ'クリダ'イカハ'-	2
22		SM-1040870-TP	SCREW	サ'ラコネツ' M4 L=8	4
23		B8267-180-000	RUBBER PLUG	デ-フ'ル'ゴ'アセツ	2
24		HX-0032600-0N	DOME PLUG	ド'-ム'ラク'	1
25		HX-0015000-0C	CABLE BAND	ソクセンハ'ント'	3
26	01	HX-0015000-0D	CABLE CLIP	ケ-プ'ル'クリツア'	7
27	02	HX-0015000-0D	CABLE CLIP	ケ-プ'ル'クリツア'	5
28	02	HX-0015000-0F	CABLE CLIP	ケ-プ'ル'クリツア'	2
29		HX-0015000-0H	CABLE CLIP	ケ-プ'ル'クリツア'	4
30		B3538-112-000	OIL RETURN TUBE HOLDER	カ'リユウ'ハ'イ'オサエ	2
31		HX-0015000-0K	CABLE CLIP	ケ-プ'ル'クリツア'	1
32		SM-6040602-TP	SCREW M4 L=6	ロツカクアナキ'ホト M4X0.7 L=6	2
33		EA-9500B01-00	CABLE BAND	ソクセンハ'ント'	5
34	04	EA-9500B02-00	CABLE BAND 150	ケツツクハ'ント' 150	3
35		138-16855	HOOK COVER ASM.	カ'カハ'-(クミ)	1
36		312-62801	PIN	イ'ト'ウ'リツケ'コ'デ'イ'ピン	1
37		262-21200	HOOK COVER PRESSER SPRING B	カ'カハ'-オ'サエハ'ネ'(B)	1
38		262-21101	HOOK COVER PRESSER SPRING A	カ'カハ'-オ'サエハ'ネ'(A)	1
39		SM-5040855-SN	SCREW	ハ'イント'ネツ'	1
40	05	B1116-210-D00	FRAME SUPPORT RUBBER	ト'ウ'ササエ'ゴ'ム	6
41	09	400-23629	NEEDLE PLATE SUPPORT COVER	ハ'リイタネツ'ヨカハ'-	1
42	06	400-36481	NEEDLE PLATE SUPPORT COVER	ハ'リイタネツ'ヨカハ'-	1
43	*11	400-38568	NEEDLE PLATE SUPPORT COVER	ハ'リイタネツ'ヨカハ'-	1
44	05	400-25014	COVER SUPPORT B	ハ'リイタネツ'ヨカハ'-サ'サエ	2
45	10	D1113-D10-D0D	COVER SUPPORT	ハ'リイタネツ'ヨカハ'-サ'サエ	2
46	05	SM-4051055-SP	SCREW	サ'ラコネツ' M4X0.5 L=6	4
47	05	SM-6450610-TP	SCREW	サ'ラコネツ' M4X0.5 L=6	4
48	10	SM-6450610-TP	SCREW	サ'ラコネツ' M4X0.5 L=6	6
49	09	WP-0430800-SD	WASHER M4	ヒラサ'カネ'コ'カ'タマ M4	4
50	10	WP-0430800-SD	WASHER M4	ヒラサ'カネ'コ'カ'タマ M4	6
51	10	SM-4061255-SP	SCREW M6 L=12	サ'ラコネツ' M6 L=12	2
52		400-26829	GEAR COVER ASM.	キ'ヤカハ'-クミ	1
53		400-26830	GEAR COVER	キ'ヤカハ'-	(1)
54		400-26831	GEAR COVER FELT	キ'ヤカハ'-フェルト	(1)
55		SL-4040681-SC	COMBINATION SCREW M4 X 8	ナ'ハ'コネツ' M4X0.7 L=6	2
56		400-06836	OIL TANK ASM.	オ'イル'タンク'ア'スマ	1
57		SM-6040650-TP	SCREW	サ'ラコネツ' M4 L=6	1
58		400-06840	RUBBER BUSH	キ'ユウ'コ'イ'ア'フ'ツツコ	2
59		400-29776	SAFETY SW ASM.	ト'ウ'ア'ソ'ク'ンスイツチ'ア'スマ	1
60		400-06496	SAFETY SW BASE	ア'ソ'ク'ンスイツチ'ア'スマ	(1)
61		236-38109	SAFETY SWITCH ARM	ア'ソ'ク'ンスイツチ'ア'スマ	(1)
62		400-06497	SAFETY SW ARM SHAFT	ア'ソ'ク'ンスイツチ'ア'スマ	(1)
63		236-38208	SAFETY SWITCH SPRING	ア'ソ'ク'ンスイツチ'ア'スマ	(1)
64		236-38406	SAFETY SWITCH NUT	ア'ソ'ク'ンスイツチ'ア'スマ	(1)
65		SM-4021201-SC	SCREW M2 L=12	ナ'ハ'コネツ' M2 L=12	(1)
66		EA-9500B01-00	CABLE BAND	ソクセンハ'ント'	(2)
67		400-29633	SAFETY SW CORD ASM.	ア'ソ'ク'ンスイツチ'ア'スマ	(1)
68		SM-4050855-SP	SCREW	サ'ラコネツ' M5 L=8	1
69		400-32512	INT PCB ASM.	INTキハ'ン'クミ	1
70		SL-4040891-SC	SCREW M4 L=8	サ'カ'ネツキ'ナハ'コネツ' M4 L=8	3
71		HX-0033900-00	STUD	キ'ハ'ン'-フ'	4
72		SL-6040892-TN	BOLT	サ'カ'ネツキ'ロツカクアナキ'ホト	3
73		SL-4040891-SC	SCREW M4 L=8	サ'カ'ネツキ'ナハ'コネツ' M4 L=8	12
74	03	400-36465	FEED COVER	イ'ト'ウカハ'-	1
75	03	400-36467	FEED COVER STAY	イ'ト'ウカハ'-ステ-	1
76	03	SM-6040602-TP	SCREW M4 L=6	ロツカクアナキ'ホト M4X0.7 L=6	2
77	03	400-36468	FEED COVER PLATE	イ'ト'ウカハ'-コ'デ'イ'タ	2
78	03	SM-7030450-SC	SCREW M3X0.5 L=4	サ'ラコネツ' M3X0.5 L=3.5	4
79	*	400-09290	HINGE STUD	ス'タツ'ウ'リ'ク'ヒ'ン	2
80	*	SM-8060612-TP	SCREW M6 L=6	ト'メ'ネツ' M6 L=6	4
81	07	EA-9500B02-00	CABLE BAND 150	ケツツクハ'ント' 150	4
82		400-05712	EARTH CODE ASM	ア-ス'コ-ト'(クミ)	1
83		SM-5040855-SN	SCREW	ハ'イント'ネツ'	1
84	08	SM-1040801-SP	SCREW M4X0.7 L=8	サ'ラコネツ' M4X0.7 L=8	4
85	03	SM-1040801-SP	SCREW M4X0.7 L=8	サ'ラコネツ' M4X0.7 L=8	6
86	05	400-25015	COVER SUPPORT A	ハ'リイタネツ'ヨカハ'-サ'サエ	2

NOTE (注記)

01...	FOR AMS-210EHS,ESS	AMS-210EHS,ESS用
02...	EXCEPT AMS-210EHS,ESS	AMS-210EHS,ESSを除く
03...	FOR AMS-210E-1510	AMS-210E-1510用
04...	FOR AMS-210EHS,ESS,EHL,ESL	AMS-210EHS,ESS,EHL,ESL用
05...	ACCESSORIE PARTS	付属品
06...	ACCESSORIE PARTS(FOR AMS-210E-1510)	付属品(AMS-210E-1510用)
07...	FOR AMS-210E-1510,AMS-210E-2206	AMS-210E-1510,AMS-210E-2206用
08...	EXCEPT AMS-210E-1510	AMS-210E-1510を除く
09...	ACCESSORIE PARTS(FOR ASM-210EHS,ESS,EHL,ESL)	付属品(ASM-210EHS,ESS,EHL,ESL用)
10...	ACCESSORIE PARTS(FOR ASM-210E-1510,AMS-210E-2206)	付属品(ASM-210E-1510,AMS-210E-2206用)
11...	ACCESSORIE PARTS(FOR ASM-210E-2206)	付属品(ASM-210E-2206用)
12...	FOR AMS-210E-2206	AMS-210E-2206用

### 3. MAIN SHAFT & NEEDLE BAR COMPONENTS

上軸・針棒関係



REF. NO	NOTE	PART NO.	DESCRIPTION	品名	Qty
1		SB-1200009-00	BEARING	コロカ リジ クウケ	1
2		236-04200	MAIN SHAFT BEARING SUPPORT	ウツジ クハ アリソク クウ	1
3		SM-8060812-TP	SCREW M6 L=8	トメネジ M6 L=8	2
4		SB-1200018-00	BEARING	コロカ リジ クウケ	1
5		400-10415	BEARING BUSH A ASM.	ウツジ クハ アリソク フ ヲシユクミ	1
6		SB-1200017-00	BEARING	コロカ リジ クウケ	1
7		400-10418	BEARING BUSH B ASM.	ウツジメタルハ アリソク フ ヲシユクミ	1
8		400-25417	MAIN SHAFT	ウツジ ク	1
9		400-10422	COUNTER WEIGHT ASM.	ツリアイスクミ	1
10		400-10423	COUNTER WEIGHT	ツリアイス	(1)
11		400-10424	COUNTER WEIGHT SCREW A	ツリアイスイトメネジ A	(1)
12		400-10425	COUNTER WEIGHT SCREW B	ツリアイスイトメネジ B	(1)
13		400-10426	COUNTER WEIGHT SCREW C	ツリアイスイトメネジ C	(1)
14		400-10427	COUNTER WEIGHT SCREW D	ツリアイスイトメネジ D	(1)
15		WP-0820516-SP	WASHER 11.6X8.2X0.6	ヒラチ カネ 8.2X11.6X0.6	1
16		400-31136	CRANK ROD ALL ASM.	ウツジ クランクロッド ヲシユクミ	1
17		400-06555	UNDER CAM FELT	ハンシカキユウフェルト	(2)
18		TA-0670604-R0	PLUG D=6.7 L=6	トメセン D=6.7 L=6	(1)
19		TA-0670604-R0	PLUG D=6.7 L=6	トメセン D=6.7 L=6	(1)
20		400-10421	CRANK ROD SUPPORT PLATE	クランクロッド フタ	(1)
21		SM-1030601-SP	SCREW M3 L=6	チラネジ M3 L=6	(3)
22		101-08009	OIL SEAL	ギヤクオリハ -ジク オイルシール	(2)
23		400-06561	OSCILLATOR	オシブリコ	(1)
24		400-26818	WASHER	オシブリコヒソナ カネ	(1)
25		RE-0800000-K0	E-SHAPED SNAP RING (8MM)	エカ タトル 8	(1)
26		SM-8480652-TP	SCREW	トメネジ M6X0.75 L=6	(2)
27		SM-6060550-TP	SCREW M6 L=4.5	ヒラコネジ M6 L=4.5	(1)
28		228-91204	BEARING SUPPORT	ハ アリソク オシエ	2
29	01	SB-3070002-0A	BEARING	コロカ リジ クウケ	2
30	01	SB-3070002-0B	BEARING	コロカ リジ クウケ	2
31	01	SB-3070002-0C	BEARING	コロカ リジ クウケ	2
32	01	SB-3070002-0D	BEARING	コロカ リジ クウケ	2
33		400-10434	THRUST COLLAR ASM.	テンビ ソクランクヒソナストカラークミ	1
34		SM-8060812-TP	SCREW M6 L=8	トメネジ M6 L=8	2
35		SM-8480652-TP	SCREW	トメネジ M6X0.75 L=6	3
36		400-10437	CRANK BALANCER ASM.	ハ ランサークミ	1
37		400-10438	CRANK BALANCER	ハ ランサーク	(1)
38		400-10439	CRANK BALANCER FIX PLATE	ハ ランサートメタ	(1)
39		400-10440	CRANK BALANCER FIX PLATE SCREW	ハ ランサートメネジ	(2)
40		400-29108	SERVO MOTOR	サーボモータ	1
41		SL-6052592-TN	BOLT	サ カネソクコウカアナボルト	4
42		236-04309	COUPLING	カップ リソク	1
43		SM-8060812-TP	SCREW M6 L=8	トメネジ M6 L=8	4
44		B1212-210-D00	PULLEY	テモア -リ	1
45		B1144-210-000	REVOLVING DIRECTION LABEL	カイテンホウコウラハ ル	1
46		B1213-210-D00	PULLEY SHAFT	テモア -リソク	1
47		PS-0400142-KH	SPRING PIN 4X14	スプリングピン 4X14	1
48		A1230-500-000-A	HANDWHEEL SETSCREW	ハズ ミクルマトメネジ	1
49		GAF-01007000	SPRING	オクリコチハネ	1
50		400-06515	GEAR A	テモア -リキヤ A	1
51		SM-8040310-SS	SCREW M4 L=3	トメネジ	2
52		400-06516	GEAR B	テモア -リキヤ B	1
53		SM-8040310-SS	SCREW M4 L=3	トメネジ	2
54		400-10533	BITW DRIVING WHEEL ASM.	イトマキクト ウケ ルマクミ	1
55		400-10441	NEEDLE ROD METAL	ハリネ ウケメタル	1
56		400-10442	NEEDLE ROD LOWER METAL	ハリネ ウケメタル	1
57		400-26882	NEEDLE BAR	ハリネ ウ	1
58		B1411-552-0A0	NEEDLE BAR CONNECTING ASM.	ハリネ -タキクミ	1
59		B1414-555-000	SLIDE BLOCK	ハリネ ウタキ アソナイコ	1
60	04	B1405-210-000	THREAD GUIDE A	ハリネ ウ イトアソナイ A	1
61	05	400-26884	NEEDLE BAR SHREAD GUIDE H	ハリネ ウイトアソナイ アソモノ	1
62		229-01409	NEEDLE BAR UPPER BUSH CAP	ハリネ ウケメタルキヤツア	1
63☆		SM-8030412-TP	SCREW	トメネジ M3 L=4	1
64		400-06529	THREAD TAKE UP COMPL.	リソクテンビソクツゴウ	1
65		400-06530	THREAD TAKE UP LEVER ASM.	テンビソクミ	(1)
66		400-06531	THREAD TAKE UP LEVER	テンビソク	(1)
67		B1908-505-000	THREAD PASS BUSH	テンビソクイソチ フ ヲシユ	(1)
68		SB-1080022-00	BEARING	コロカ リジ クウケ	(2)
69		SB-1040016-00	BEARING	コロカ リジ クウケ	(1)
70		400-06534	NEEDLE BAR CRANK ROD ASM.	ハリネ ウケランクロッド クミ	(1)
71		400-06535	NEEDLE BAR CRANK ROD	ハリネ ウケランクロッド	(1)
72		SB-1080023-00	BEARING	コロカ リジ クウケ	(1)
73		228-91006	NEEDLE BAR CRANK ROD BUSH	ハリネ ウケランクロッド フ ヲシユ	(1)
74		400-06532	THREAD TAKE UP CRANK	テンビソクソク	(1)
75		400-06537	NEEDLE ROD CRANK	ハリネ ウケソク	(1)
76		B1903-552-000	LEFT SCREW	ヒダリネジ	(1)
77		400-11902	THREAD TAKE UP CRANK SHAFT	テンビソクソクソク	1
78		SM-8061612-TP	SCREW M6X16	トメネジ M6 L=16	2
79☆	06	MDP-500B1400	NEEDLE DPX5 #14	ハリ DPX5 #14	1
80☆	02	MDP-170B1800	NEEDLE DPX17 #18	ハリ DPX17 #18	1
81☆	07	MC-2005010-00	NEEDLE #100	ハリ 134 100	1
82☆	03	MC-3720011-00	NEEDLE 135X17 #110	ハリ SY3355 110	1

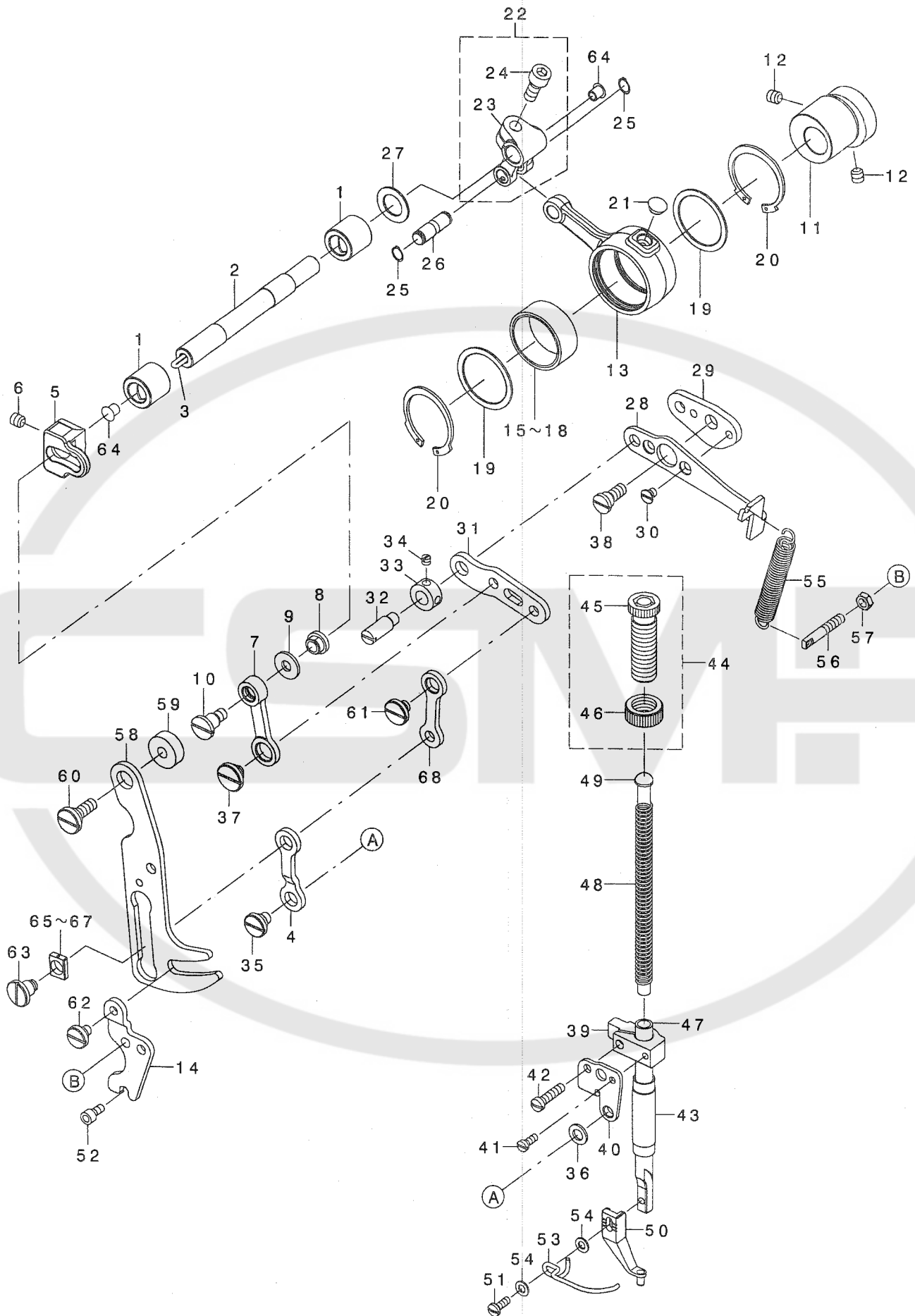
NOTE (注記)

- 01....SELECTIVE PARTS
- 02....TYPE H(FOR ST)
- 03....TYPE H(FOR JE)
- 04....TYPE S
- 05....TYPE H
- 06....TYPE S(FOR ST)
- 07....TYPE S(FOR JE)

- 選択部品
- H仕様(ST用)
- H仕様(JE用)
- S仕様
- H仕様
- S仕様(ST用)
- S仕様(JE用)

#### 4. PRESSER MECHANISM & PRESSER VARIABLE COMPONENTS (1)

中押え・中押え可変関係 (1)



REF. NO	NOTE	PART NO.	DESCRIPTION	ト ヲ メ イ	Qty
1		400-25431	BUSHING	メタル	2
2		400-25427	INTERMEDIATE PRESSER SHAFT	ナカオサエヨウトウウツク	1
3		CQ-3030000-00	OIL WICK	ユツシ	0.1
4		400-30617	INTERMEDIATE PRESSER LINK D	ナカオサエリンクD	1
5		400-25012	ADJUSTING ARM	ナカオサエチヨウセツウデ	1
6		SM-8060612-TP	SCREW M6 L=6	トメネジ M6 L=6	1
7		400-32719	INTERMEDIATE PRESSURE LINK	ナカオサエリンク	1
8		400-25415	ADJUSTING NUT	ナカオサエチヨウセツナツト	1
9		WP-0611626-SP	WASHER 15X6X1.6	ヒラサカネ	1
10		SD-0800746-TP	SHOULDER SCREW	タメネジ D=8 H=7.4	1
11		400-25428	ECCENTRIC CAM	ナカオサエハンソウカム	1
12		SM-8060612-TP	SCREW M6 L=6	トメネジ M6 L=6	2
13		400-25011	CRANK CONNECTING ROD	ナカオサエカムロツト	1
14		400-24990	PRESSER VARIABLE GUIDE	ナカオサエカムソウヨイタ	1
15	01	B1636-581-A00	NEEDLE BEARING A	ニートル A アリソク A	1
16	01	B1636-581-B00	NEEDLE BEARING B	ニートル B アリソク B	1
17	01	B1636-581-C00	NEEDLE BEARING	ニートル A アリソク	1
18	01	B1636-581-D00	NEEDLE BEARING	ニートル A アリソク	1
19		400-12965	BEARING SUPPORT PLATE	A アリソク イタ	2
20		RC-3781518-KP	RETAINING RING	Cカ タメワ	2
21		TA-0750404-RO	PLUG D=7.5 L=3.5	トメセン D=7.5 L=3.5	1
22		131-22452	FEED BRANCH CRANK ASM.	オクリフタマタクランクミ	1
23		131-22403	FEED BRANCH CRANK	オクリフタマタクランク	(1)
24		SM-6061402-TP	SCREW M6 L=14	ロツカクアナネジ M6 L=14	(1)
25		RC-0650811-KP	RETAINING RING	Cカ タメワ	2
26		400-25429	ROD CONNECTING SHAFT	ナカオサエロツトレンケツツク	1
27		WP-1221016-SP	WASHER	ヒラサカネ	1
28		400-24987	POSITIONING LINK A	ナカオサエイチキメリンクA	1
29		400-24988	POSITIONING LINK B	ナカオサエイチキメリンクB	1
30		SS-1110640-TP	SCREW 11/64-40 L= 5.5	サラネジ 11/64-40 L=5.5	2
31		400-30620	INTERMEDIATE PRESSER LINK B	ナカオサエリンクB	1
32		B1408-180-000	HINGE SCREW	ハリボネ ヲ ヨケ リソクヒソ	1
33		CS-079073A-SH	THRUST COLLAR ASM.	スラストウケ クミ	1
34		SS-8110410-TP	SCREW 11/64-40 L= 3.5	トメネジ 11/64-40 L=3.5	2
35		SD-0800386-TP	SHOULDER SCREW D=8 H=3.75	タメネジ D=8 H=3.75	1
36		400-29419	LINK CONNECTING PLATE WASHER	ナカオサエリンクチウケイイタサカネ	1
37		SD-1000336-TP	SHOULDER SCREW	タメネジ D=10 H=3.25	1
38		SD-0800408-TP	SHOULDER SCREW	タメネジ D=8 H=4	1
39		236-10108	PRESSER BAR GUIDE BRACKET	オサエホウダキ	1
40		400-24991	LINK CONNECTING PLATE	ナカオサエリンクチウケイイタ	1
41		SS-6090910-SP	SCREW 9/64-40 L=9	ヒラネジ 9/64-40 L=9	1
42		SS-7111810-TP	SCREW 11/64-40 L=18	マルヒラネジ 11/64-40 L=18	1
43		400-32798	PRESSER BUSHING	ナカオサエシタメタル	1
44		229-07554	PRESSER SPRING REG NUT ASM.	オクリチヨウセツネジ ナツトクミ	1
45		229-07505	PRESSER SPRING REGULATOR	オサエチヨウセツネジ	(1)
46		110-71701	NUT	オサエチヨウセツネジ ナツト	(1)
47		400-30623	INTERMEDIATE PRESSER BAR	ナカオサエホウ	1
48		B1611-210-00A	INNER PRESSER SPRING	ナカオサエホウネ	1
49		400-23631	PRESSER GUIDE BAR	ナカオサエアンナイホウ	1
50		400-23632	INTERMEDIATE PRESSER A	ナカオサエA	1
51		SM-7751160-TP	SCREW	マルヒラコネジ M3.5 L=10.5	1
52		SM-6040802-TP	SCREW M4X0.7 L=8	ロツカクアナネジ ルト	2
53		B1634-210-D00	FINGER GUARD	ユビカート	1
54		WP-0430800-SC	WASHER M4	ヒラサカネ コカタマル M4	2
55		400-30621	INTERMEDIATE PRESSER SPRING B	ナカオサエホウヨハネB	1
56		400-25432	TENSION SPRING ADJUSTING SCREW	ナカオサエホウネBハネカケ	1
57		NM-6050003-SC	NUT M5X0.8	ロツカクナツト M5X0.8 3ツユ	1
58		400-30618	PRESSER VARIABLE PLATE	ナカオサエカムソウヨイタ	1
59		400-25424	COLLAR	シキサカネ	1
60		SD-1000337-TP	SHOULDER SCREW	タメネジ D=10 H=3.25	1
61		SD-0800336-TP	SHOULDER SCREW	タメネジ D=8 H=3.25	1
62		SD-0700336-TP	SHOULDER SCREW	タメネジ D=7 H=3.25	1
63		SD-0800656-TP	SHOULDER SCREW	タメネジ D=8 H=6.45	1
64		TA-0550604-RO	RUBBER PLUG	トメセン	2
65	01	400-30628	SLIDE BLOCK A	カクゴ MA	1
66	01	400-30629	SLIDE BLOCK B	カクゴ MB	1
67	01	400-30630	SLIDE BLOCK C	カクゴ MC	1
68		400-30616	INTERMEDIATE PRESSER LINK C	ナカオサエリンクC	1

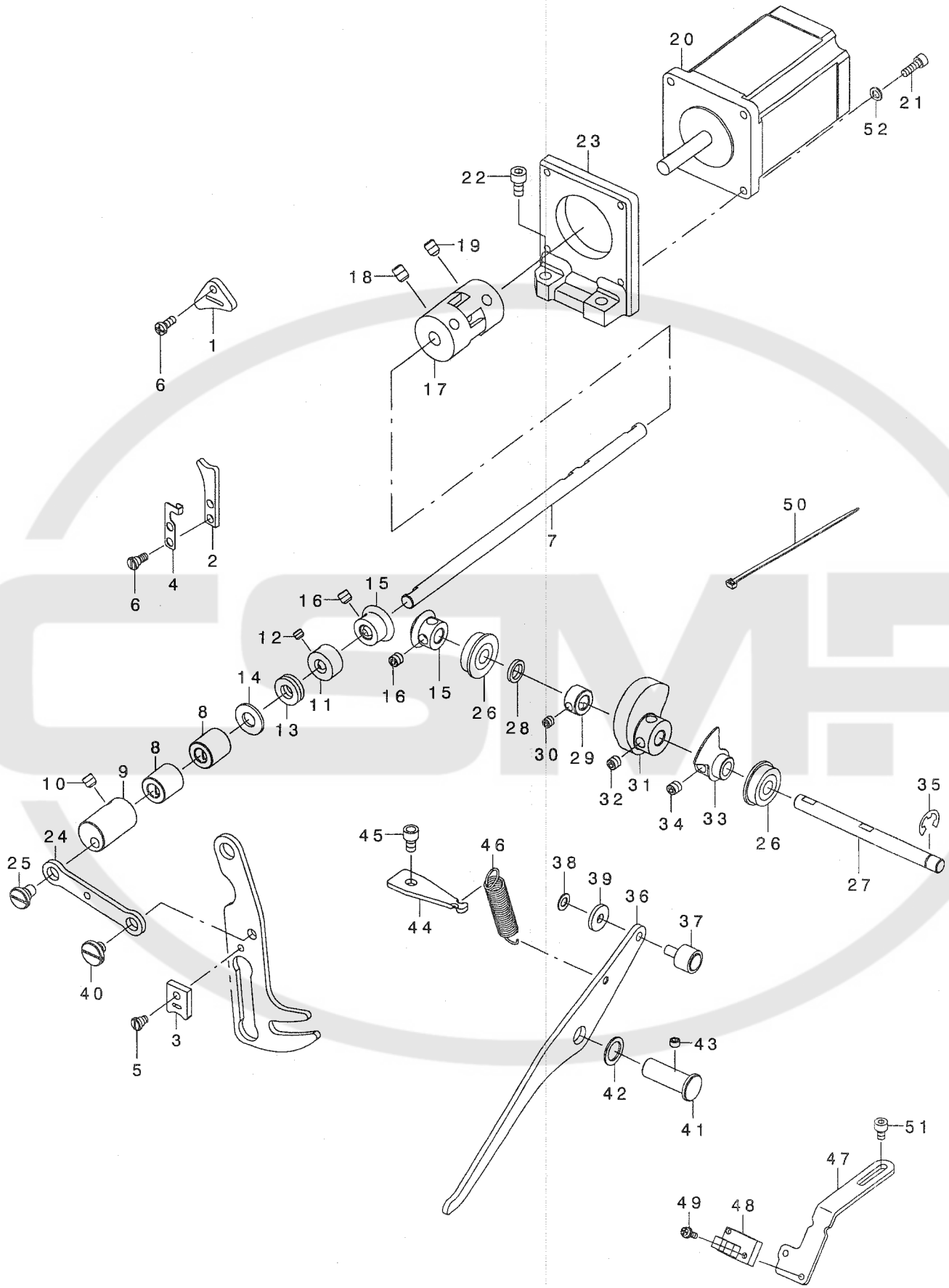
NOTE (注記)

01...SELECTIVE PARTS

選択部品

5. PRESSER MECHANISM & PRESSER VARIABLE COMPONENTS (2)

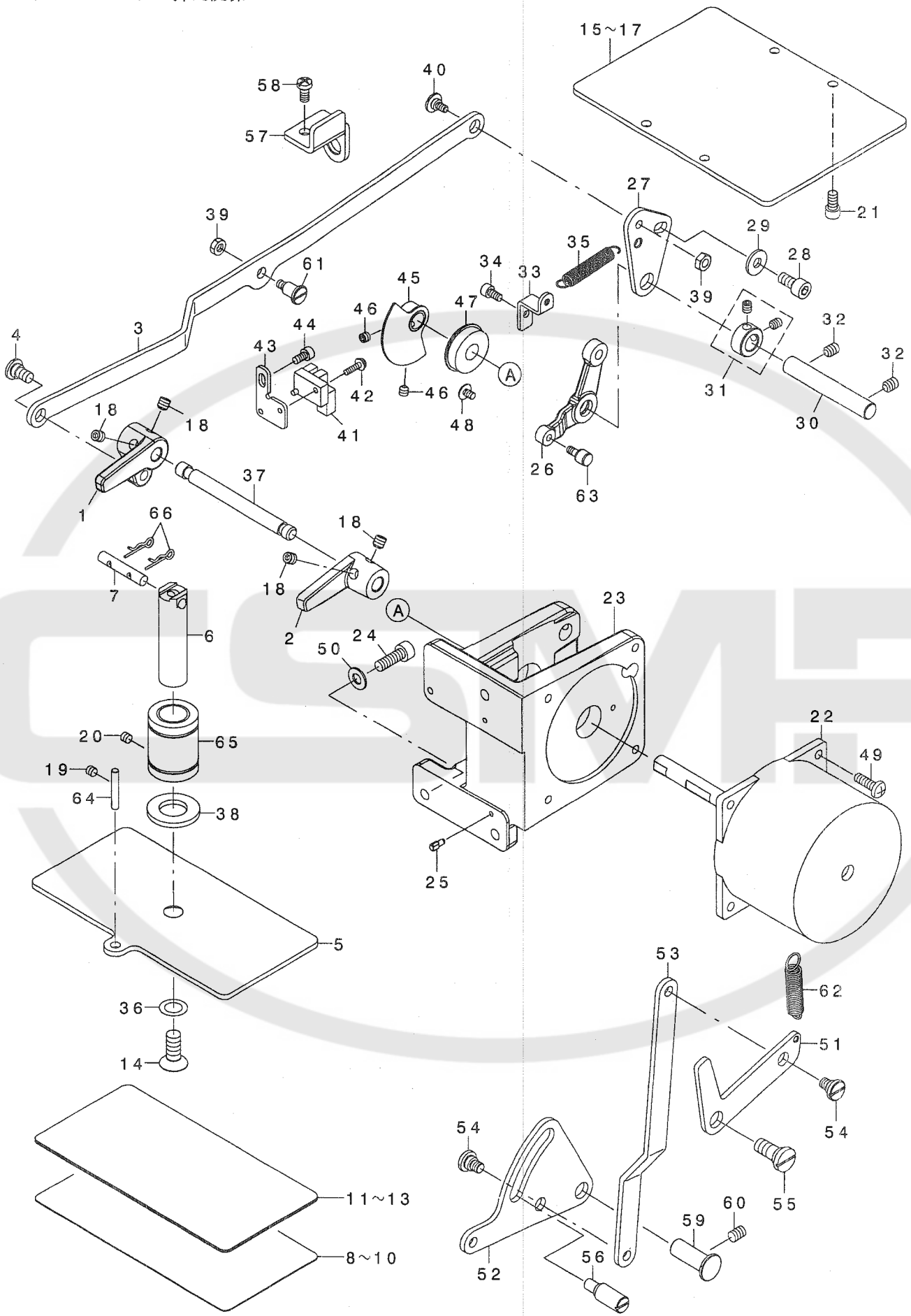
中押え・中押え可変関係 (2)



REF. NO	NOTE	PART NO.	DESCRIPTION	ヒョウメイ	Qty
1		400-30625	FACE_FELT_A	メンブ フェルトA	1
2		400-30626	FACE_FELT_B	メンブ フェルトB	1
3		400-30627	FACE_FELT_C	メンブ フェルトC	1
4		400-26817	FACE_FELT_B_SUPPORT	メンブ フェルトBササエ	1
5		400-29420	FELT_SCREW_C	フェルトトメネジ C	1
6		400-32483	FELT_SCREW_AB	メンブ フェルトABトメネジ	3
7		400-25421	PRESSER_VARIABLE_SHAFT	ナカオサエカハンシク	1
8		400-25423	BUSHING B	メタルB	2
9		400-26819	PRESSER_VARIABLE_ARM	ナカオサエカハンウデ	1
10		SM-8480652-TP	SCREW	トメネジ M6X0.75 L=6	2
11		CS-0800971-TP	THRUST COLLAR D=8 W=9	スラストカラー D=8 W=9	1
12		SM-8050412-TP	SCREW M5 L=4	トメネジ M5 L=4	2
13		SB-4080001-00	BEARING	コロカ リンク クウケ	1
14		WP-0850002-SP	WASHER 8.5X18X1.6	ヒラサ カネ 8.5X18X1.6	1
15		400-30615	PRESSER_LIFT_GEAR	ナカオサエアゲク トウキア	2
16		SM-8060612-TP	SCREW M6 L=6	トメネジ M6 L=6	4
17		400-30619	INTERMEDIATE_PRESSER_COUPLING	ナカオサエモータカップ リンク	1
18		SM-8060812-TP	SCREW M6 L=8	トメネジ M6 L=8	2
19		SM-8060802-TP	SCREW M6 L=8	トメネジ M6 L=8	2
20		400-29628	INSIDE PRESSURE MOTOR	ナカオサエモータ	1
21		SM-6041202-TP	SCREW M4X0.7 L=12	ロツカクアナホルト	4
22		SM-6061802-TP	SCREW M6 L=18	ロツカクアナホルト	2
23		400-25010	PRESSER_MOTOR_BRACKET	ナカオサエモータブ ラケット	1
24		400-24989	PRESSER_VARIABLE_LINK	ナカオサエカハンリンク	1
25		SD-0800337-TP	SHOULDER SCREW	タネネジ D=8 H=3.25	1
26		SB-1080005-00	RADIAL BEARING	ラジアルリンク クウケ	2
27		400-25426	PRESSER_LIFT_SHAFT	ナカオサエアゲシク	1
28		WZ-0850302-K0	WAVED WASHER 8.5X12.5X0.3	ナミカ タサ カネ 8.5X12.5X0.3	1
29		CS-0800881-TP	THRUST COLLAR	スラストウケ D=8 W=8	1
30		SM-8050412-TP	SCREW M5 L=4	トメネジ M5 L=4	2
31		400-25016	LIFTING_CAM	ナカオサエアゲカム	1
32		SM-8060612-TP	SCREW M6 L=6	トメネジ M6 L=6	2
33		400-25418	SENSOR_SLIT_ASM	センサースリットクミ	1
34		SM-8060612-TP	SCREW M6 L=6	トメネジ M6 L=6	2
35		RE-0700000-K0	E-RING 7	Eカ タトメフ 7	1
36		400-25030	LIFTING_LINK	ナカオサエアゲリンク	1
37		400-27870	CAM FOLLOWER	ナカオサエアゲカムフォロア	1
38		WP-0520656-SA	WASHER 5.2X9.5X0.6	ヒラサ カネ 5.2X9.5X0.6	1
39		WP-0522016-SH	WASHER	ヒラサ カネ 5.2X15X2	1
40		SD-0800387-TP	SHOULDER SCREW D=8 H=3.75	タネネジ D=8 H=3.75	1
41		B1641-562-000	FEED REGULATING ARM SHAFT	オクリ チョセツウデシク	1
42		262-26001	WASHER	イトキリリンクサカネ	1
43		SM-8050612-TP	SCREW M5X6	トメネジ M5X0.8 L=6	1
44		400-25420	LIFTER_LINK_SPRING_HOOK	ナカオサエアゲハネカケ	1
45		SM-6050802-TP	SCREW M5X0.8 L=8	ロツカクアナホルト M5X0.7 L=8	1
46		400-03970	TENSION RELEASE RETURN	ハネ	1
47		400-25419	SENSOR_INSTALLING_BASE	センサートリツケイタ	1
48		HD-0005700-0A	PHOTO SENSOR	フォトセンサ	1
49		SL-4031081-SF	SCREW M3 L=10	ナハコネシ セムス M3 L=10	1
50		EA-9500B01-00	CABLE BAND	ソクセンバンド	1
51		SM-6040602-TP	SCREW M4 L=6	ロツカクアナホルト M4X0.7 L=6	2
52		WP-0450846-SP	WASHER	ヒラサ カネ	4

# 6. PRESSER PLATE & MANUAL PRESSER MECHANISM COMPONENTS

押え・マニュアル押え関係





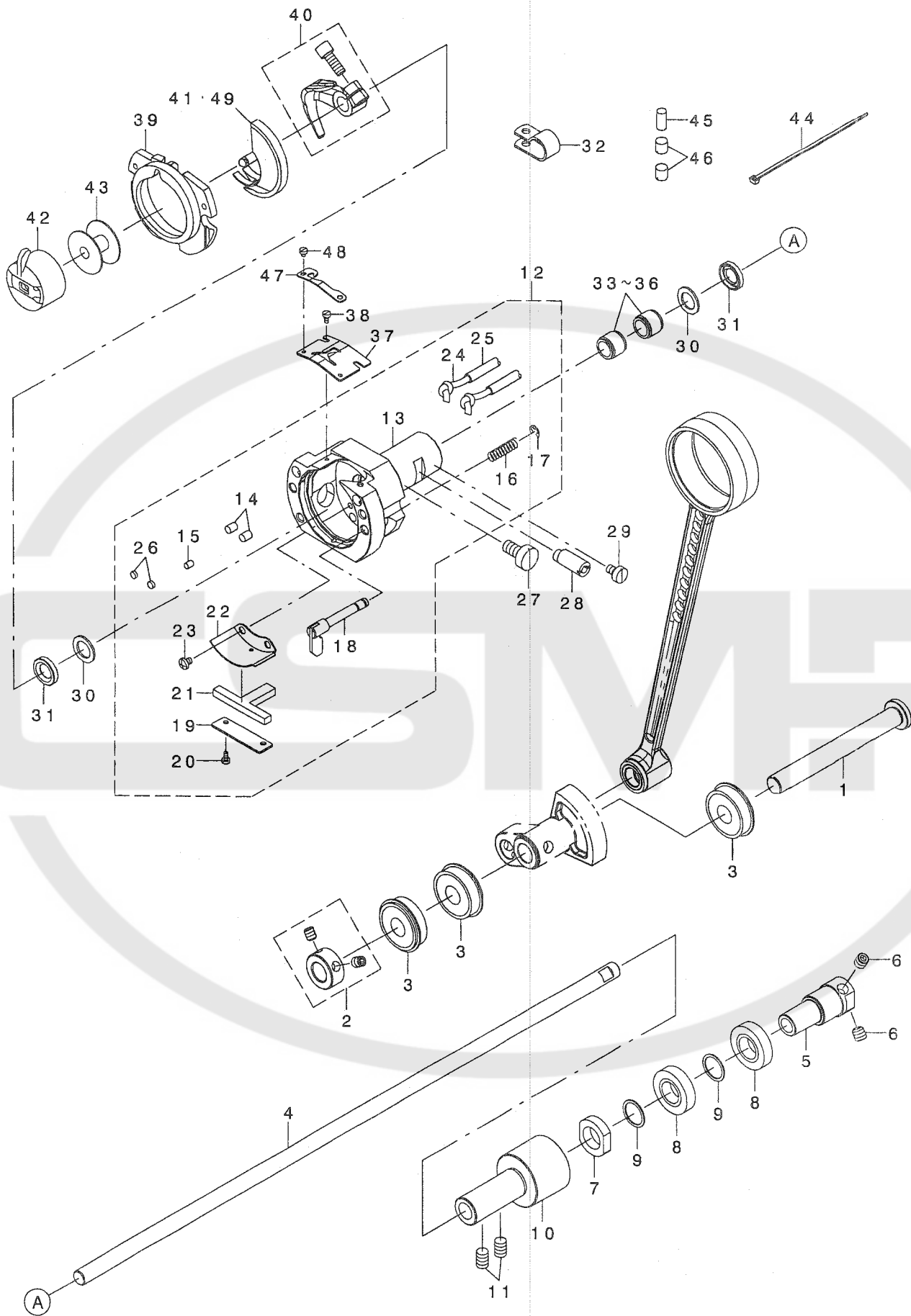
REF. NO	NOTE	PART NO.	DESCRIPTION	品名	Qty
1	01	400-24645	ARM A	オシサケ ウテ A	1
2	01	400-24646	ARM B	オシサケ ウテ B	1
3	01	400-30937	CONNECTING LINK	オサエリンクツリク	1
4	01	SD-0800346-TP	SHOULDER SCREW	タ'ンネシ' D=8 H=3.4	1
5	01	B1502-210-D00	PRESSER PLATE	オサエイタ	1
6	01	B1525-210-D00	PRESSER SHAFT	オサエシ'ク	1
7	01	400-23626	PIN	オシサケ' ビン	1
8	03	B1520-210-D00-A	PRESSER PLATE SHEET	オサエイタシート	1
9	04	400-36471	PRESSURE_PLATE_SEET	オサエイタシート	1
10	*06	D1520-D10-D0D	PRESSURE_PLATE_SEET	オサエイタシート	1
11	03	B1531-210-D00	PRESSER PLATE FITTING SHEET	オサエイタセツチャクシート	1
12	04	400-36472	PRESSURE_PLATE_FITTING_SEET	オサエイタセツチャクシート	1
13	*06	D1531-D10-D0D	PRESSURE_PLATE_FITTING_SEET	オサエイタセツチャクシート	1
14	01	B1516-210-D00	SCREW	オサエイタケツコ' ウネシ'	1
15	02	400-32805	PRESSURE PLATE	オサエイタ	1
16	04	400-36470	PRESSURE_PLATE	オサエイタ	1
17	*06	400-38558	PRESSURE_PLATE	オサエイタ	1
18	01	SM-8060612-TP	SCREW M6 L=6	トメネシ' M6 L=6	4
19	01	SM-8050412-TP	SCREW M5 L=4	トメネシ' M5 L=4	1
20	01	SM-8050412-TP	SCREW M5 L=4	トメネシ' M5 L=4	1
21	05	SM-6051002-TP	SCREW M5X0.8 L=10	ロツカクアナホ' ルト M5X0.8 L=10	4
22		400-29629	PRESSURE FOOT MOTOR	ソトオサエモタ	1
23		400-28337	SOLENOID BASE	モータトリツケダ' イ	1
24		SM-6061802-TP	SCREW M6 L=18	ロツカクアナホ' ルト	3
25		B1816-215-P00	GUIDE PIN	ナカガ' マオサエカ' イト' ビン	2
26	01	400-25009	PRESSER LOWER LINK A	オサエサケ' クト' ウリソク	1
27	01	400-24996	PRESSER LOWER ADJUSTING LINK	オサエサケ' クト' ウリソク' チョウセツイタ	1
28	01	SM-6061202-TP	SCREW M6 L=12	ロツカクアナホ' ルト M6 L=12	1
29	01	WP-0611626-SP	WASHER 15X6X1.6	ヒラサ' カ' ネ	1
30	01	400-25435	PRESSURE LOWERING SHAFT	オサエサケ' リソクシ' ク	1
31	01	400-10464	THRUST COLLAR ASM.	オオアリゴシ' クラスカ' ラクミ	1
32	01	SM-8060812-TP	SCREW M6 L=8	トメネシ' M6 L=8	2
33	01	400-25436	LOWER SPRING HOOK	オサエサケ' ハ' ネカケ	1
34	01	SM-6040802-TP	SCREW M4X0.7 L=8	ロツカクアナホ' ルト	1
35	01	262-26209	SPRING	イトキリホシ' ヨカムモト' シハ' ネ	1
36	01	400-23627	PRESSER PLATE SHEET WASHER	オサエイタシートサ' カ' ネ	3
37	01	400-34922	PRESSER LINK SHAFT	オサエリソクシ' ク	1
38	01	229-31505	RUBBER WASHER	イトタテホ' ウホ' ウシソコ' A	1
39	01	NM-6050001-SP	NUT M5	ロツカクナツト M5X0.8 1シユ	2
40	01	SD-0800327-TP	SHOULDER SCREW	タ'ンネシ' D=8 H=3.2	1
41		HD-0005700-0A	PHOTO SENSOR	フォトセンサ	1
42		SL-4031291-SC	SCREW M3X12	ナハ' コネシ' セムス M3X0.5 L=12	1
43		400-10443	SENSOR INSTALLING BASE	オサエアケ' センサ' トリツケイタ	1
44		SM-6040802-TP	SCREW M4X0.7 L=8	ロツカクアナホ' ルト	1
45		400-06666	SENSOR SLIT ASM.	センサ' スリットクミ	1
46		SM-8050592-TP	SCREW	トメネシ' M5 L=5 クホ' ミサキ	2
47		SB-1100024-00	BEARING	コロカ' リソク' クウケ	1
48		SM-0040601-SC	SCREW M4X0.7 L=6	トラスコネシ' M4X0.7 L=6	1
49		SM-4051655-SP	SCREW M5 L=16	ナハ' ネシ' M5 L=16	4
50		WP-0651001-SC	WASHER	ヒラサ' カ' ネ	3
51	01	400-24992	MANUAL LOWER PLATE	マニュアルオシサケ' イタ	1
52	01	400-24993	MANUAL LOWER LEVER	マニュアルオシサケ' レハ' -	1
53	01	400-24994	MANUAL LOWER LINK	マニュアルオシサケ' リソク	1
54	01	SD-0800337-TP	SHOULDER SCREW	タ'ンネシ' D=8 H=3.25	2
55	01	SD-1000406-TP	SHOULDER SCREW	タ'ンネシ' D=10 H=4	1
56	01	400-10455	WIPER CONNECTING LINK SHAFT	ワイパ' -レンケツリソクシ' ク	1
57	01	400-24995	SPRING HOOK	ハ' ネカケ	1
58	01	SM-4061255-SP	SCREW M6 L=12	ナハ' ネシ' M6 L=12	1
59	01	137-47001	BELL CRANK SHAFT	メス クト' ウ' フツクシ' ク	1
60	01	SM-8060812-TP	SCREW M6 L=8	トメネシ' M6 L=8	1
61	01	SD-0801006-TP	SHOULDER SCREW D8 H10	クト' ウタ' ソネシ'	1
62	01	B1642-210-D00	INTERMEDIATE PRESSER SPRING B	ナカオサエハ' ネB	1
63	01	E3051-802-000	MINIATURE CAM FOLLOW	ミニチュアカムフォロア	1
64	01	B1527-581-000-A	THREAD RELEASE PIN	イトコルメオシ' ビン	1
65	01	SB-7160002-00	BEARING	コロカ' リソク' クウケ	1
66	01	B1515-210-D00	PIN	マツハ' ビン	2

NOTE (注記)

01... FOR AMS-210EHS, ESS AMS-210EHS, ESS用  
02... FOR AMS-210EHL, ESL AMS-210EHL, ESL用  
03... FOR AMS-210EHS, ESS, EHL, ESL AMS-210EHS, ESS, EHL, ESL用  
04... FOR AMS-210E-1510 AMS-210E-1510用  
05... EXCEPT AMS-210EHS, ESS AMS-210EHS, ESSを除く  
06... FOR AMS-210E-2206 AMS-210E-2206用

# 7. SHUTTLE DRIVER SHAFT COMPONENTS

下軸関係



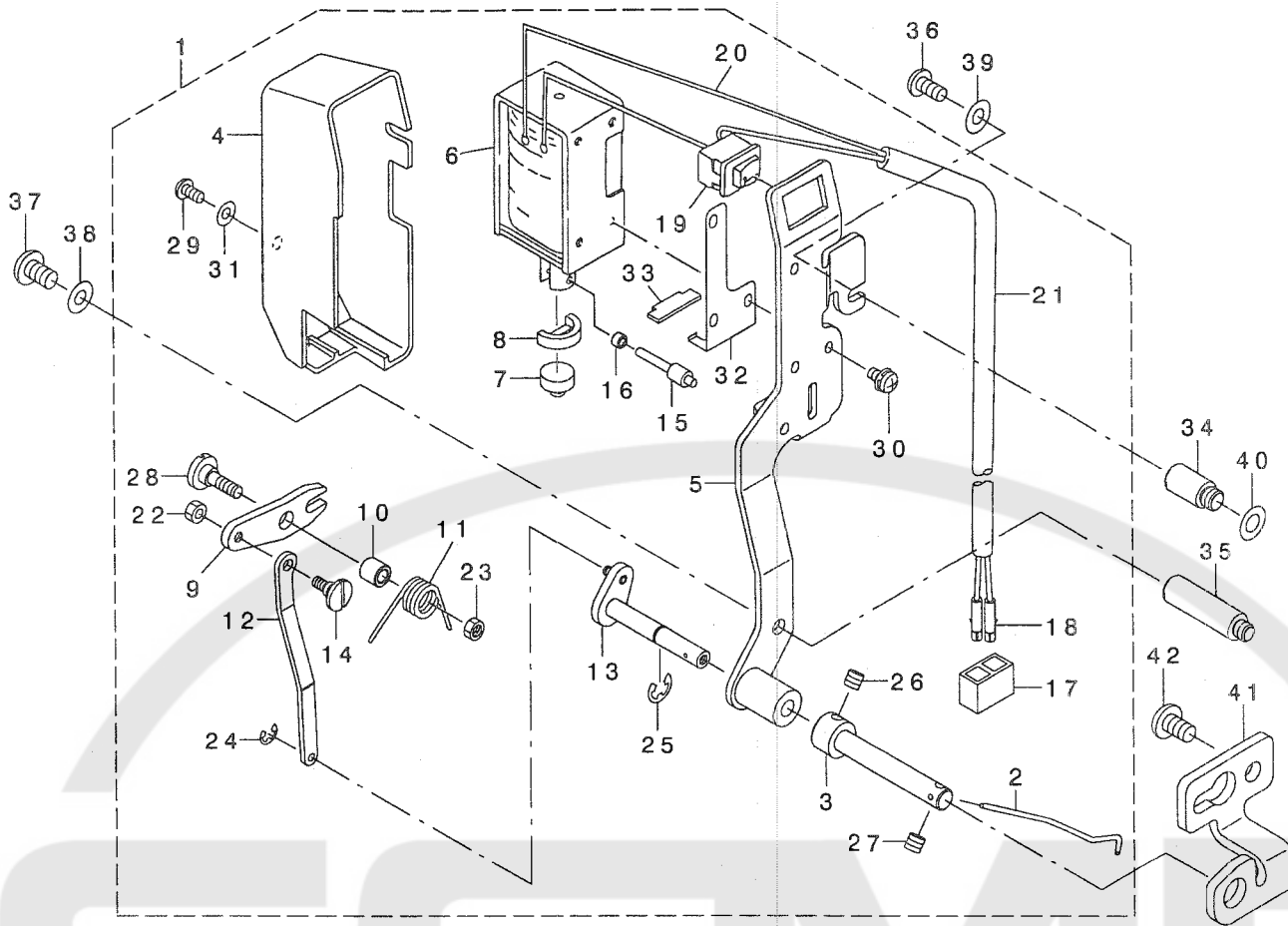
REF. NO	NOTE	PART NO.	DESCRIPTION	ヒョウメイ	Qty
1		400-24066	OSCILLATOR SHAFT	オオフリコシク	1
2		400-10464	THRUST COLLAR ASM.	オオフリコシク スラストカラークミ	1
3		SB-1100024-00	BEARING	コロカ リシク クウケ	3
4		400-24062	LOWER SHAFT	シモシク	1
5		400-06567	LOWER SHAFT GEAR	シモシク キギキ	1
6		SM-8060612-TP	SCREW M6 L=6	トメネシク M6 L=6	2
7		400-24063	NUT	シモシク クナット	1
8		SB-1120017-00	BEARING	コロカ リシク クウケ	2
9		400-06317	LOWER SHAFT GEAR RING	シモシク キギキハ アリソク スハ-サー	2
10		400-06569	LOWER SHAFT REAR METAL	シモシク クウソロメタル	1
11		SM-8060812-TP	SCREW M6 L=8	トメネシク M6 L=8	2
12		400-32671	SHUTTLE ASM.	オオカ マクミ	1
13		400-06574	SHUTTLE	オオカ マ	(1)
14		B1820-210-D00	SHUTTLE OIL FELT, A	オオカ マキユウエアナフェルトA	(2)
15		B1821-210-D00	SHUTTLE OIL FELT, B	オオカ マキユウエアナフェルトB	(1)
16		B1822-215-P00	INNER HOOK PRESSER SPRING	ナカカ マオサエハネ	(2)
17		RE-0300000-KO	E-RING 3	Eカ タメワ 3	(2)
18		265-01858	INNER-HOOK-PRESSER COMPL.	ナカカ マオサエフックケツコウ	(2)
19		141-04004	ONCE THROUGH OIL FELT PRESSER	オオカ マコンリュウフェルトオサエ	(1)
20		SM-6020460-TP	SCREW	ヒラネシク M2 L=3.5	(2)
21		141-03907	SHUTTLE ONCE THROUGH OIL FELT	オオカ マコンリュウフェルト	(1)
22		400-06577	SHUTTLE LUBRICATING PLATE	オオカ マキユウユイタ	(1)
23		SM-4030455-SP	SCREW	ナハ コネシク M3 L=4	(2)
24		CQ-2000000-00	OIL WICK	ユシソ	(2.8)
25		236-30007	TUBE	チューブ	(0.9)
26		135-29607	SHUTTLE PACKING	オオカ マ ハ ツキン	(2)
27		400-10470	SHUTTLE ASM SCREW	オオカ マクミトメネシク	1
28		400-10471	SHUTTLE RACE ADJUSTING SHAFT	オオカ マチヨウセツシク	1
29		SM-6040650-TP	SCREW	ヒラネシク M4 L=6	1
30		400-10472	SHUTTLE BEARING RING	オオカ マハ アリソク トメワ	2
31		400-06576	SHUTTLE OIL SEAL	オイルシール	2
32		HX-0015000-OD	CABLE CLIP	ケーブル クリツア	1
33	01	SB-3080010-0A	BEARING	コロカ リシク クウケ	2
34	01	SB-3080010-0B	BEARING	コロカ リシク クウケ	2
35	01	SB-3080010-0C	BEARING	コロカ リシク クウケ	2
36	01	SB-3080010-0D	BEARING	コロカ リシク クウケ	2
37		400-36117	SHUTTLE UPPER SPRING	オオカ マウツハネ	1
38		SM-6020460-TP	SCREW	ヒラネシク M2 L=3.5	2
39		141-03352	INNER HOOK PRESSER ASM., B	ナカカ マオサエBケツコウ	1
40		400-14963	SHUTTLE DRIVER ASM.	ト ライハ-クミ	1
41	03	400-14965	SHUTTLE(H)	ナカカ マ(フトハリヨウ)	1
42		B1828-210-DAA	BOBBIN CASE ASM.	ホ ビン ケ-スクミ	1
43		B1806-210-D00	BOBBIN	ホ ビン	1
44		EA-9500B01-00	CABLE BAND	ソクセンハ-ント	2
45		400-06578	OIL WICK PRESSER	カマキユウエアフ ラシホ-リ	1
46		SM-8060610-TP	SCREW	トメネシク M6 L=6	2
47		400-36118	LOWER THREAD HOLDER	シタイホシイタ	1
48		SM-6020250-TP	SCREW	ヒラネシク	2
49	02	400-14964	SHUTTLE	ナカカ マ	1

NOTE (注記) 01....SELECTIVE PARTS  
02....TYPE S  
03....TYPE H

選択部品  
S仕様  
H仕様

# 8. WIPER MECHANISM COMPONENTS

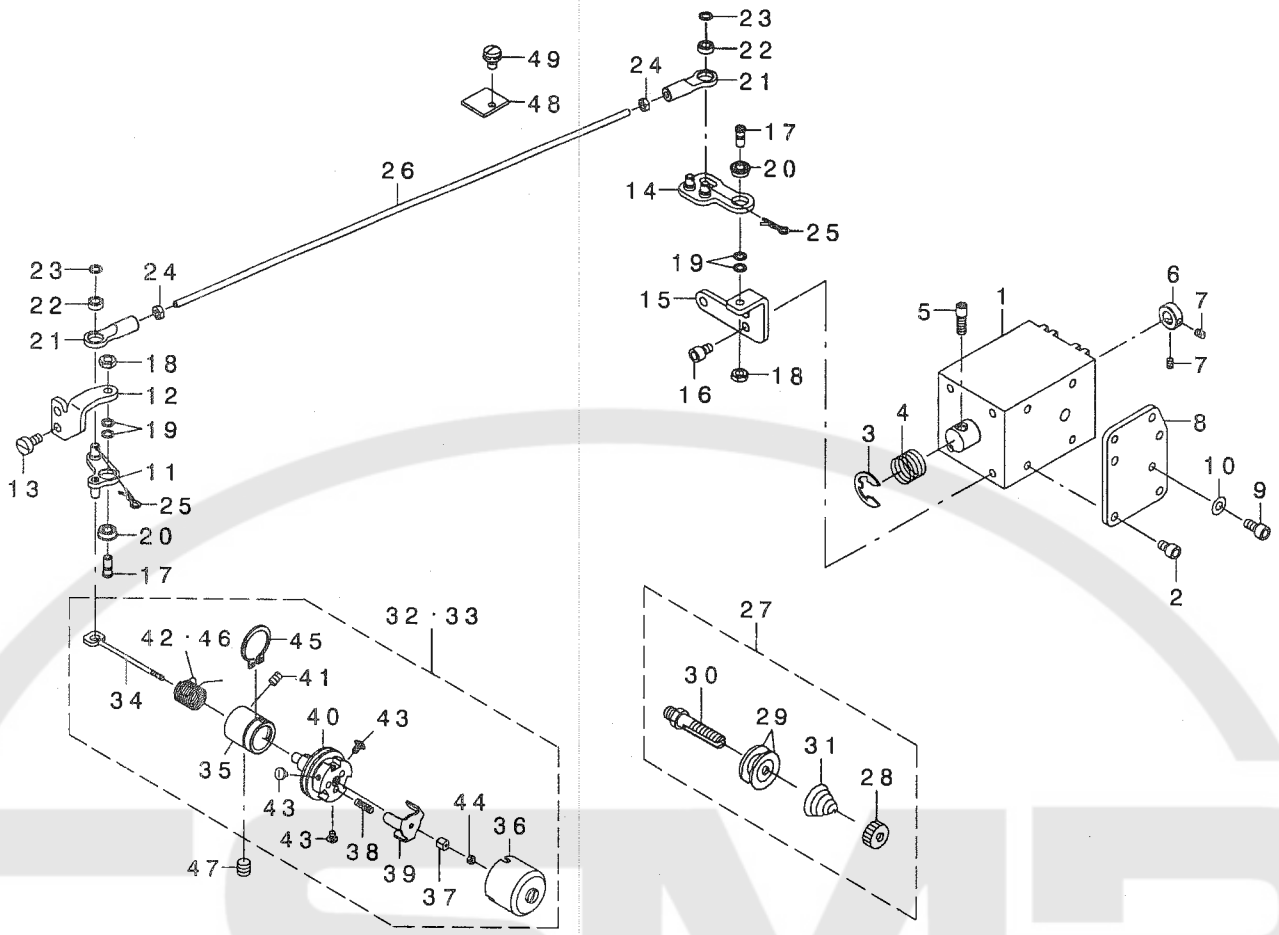
ワイパ関係



REF. NO	NOTE	PART NO.	DESCRIPTION	ヒョウメイ	Qty
1		400-30778	WIPER_ASM.	ワイパ-クミ	1
2		B2107-210-D00	WIPER	ワイパ	(1)
3		400-25416	WIPER_SHAFT_CAP	ワイパ-キヤップ	(1)
4		229-55504	WIPER_COVER	ワイパ-カバー	(1)
5		400-30780	WIPER_BASE_ASM.	ワイパ-ダイクミ	(1)
6		400-30956	WIPER_SOLENOID	ワイパ-ソレノイド	(1)
7		229-55900	WIPER RUBBER A	ワイパ-ゴムA	(1)
8		229-56007	WIPER RUBBER B	ワイパ-ゴムB	(1)
9		229-56106	WIPER LINK A	ワイパ-リンクA	(1)
10		229-56205	WIPER HINGE SCREW COLLAR	ワイパ-ダクネジ'カラー	(1)
11		B2130-210-D00	WIPER SPRING	ワイパ-バネ	(1)
12		400-30779	WIPER_LINK_B	ワイパ-リンクB	(1)
13		111-11051	WIPER DRIVING SHAFT ASM.	ワイパ'シフトクミ	(1)
14		229-56908	WIPER LINK B HINGE SCREW	ワイパ'-リンクB'ダクネジ'	(1)
15		229-57104	WIPER SOLENOID SHAFT	ワイパ'-ソレノイド'シフト	(1)
16		229-57203	WIPER LINK COLLAR	ワイパ'-リンクカラー	(1)
17		HK-0346100-20	2-POLE NYLON PLUG	ハブ'シフト'2P	(1)
18		HK-0346400-0B	PIN CONTACT	ピンコンタクト	(2)
19		HA-0005900-00	POWER SWITCH	デ'シフト'スイッチ	(1)
20		HW-2003900-00	ELECTRIC WIRE	ビ'ニール'シフト'17-0.16'シフト	(0.04)
21		HW-5000700-00	2-CORE CABTYRE CORD	2'シフト'キャブ'タイヤコード'	(1.8)
22		NS-6090310-SP	NUT 9/64-40	ロツカクナツト'9/64-40	(1)
23		NS-6110310-SP	NUT 11/64-40	ロツカクナツト'11/64-40	(1)
24		RE-0250000-KO	E-RING 2.5	E'カ'外メツ'2.5	(1)
25		RE-0500000-KO	E-RING	E'カ'外メツ'5	(1)
26		SM-8040412-TP	SET SCREW M4 L=4	ト'メネジ'	(1)
27		SM-8040412-TP	SET SCREW M4 L=4	ト'メネジ'	(1)
28		SD-0650321-TP	HINGE SCREW D=6.5 H=3.2	ダ'クネジ' D=6.5 H=3.2	(1)
29		SM-4030601-SN	SCREW M3 X 6	ナ'メネジ' M3X0.5 L=6	(1)
30		SL-4030641-SE	SCREW	ナ'メネジ'キヤップ'	(3)
31		WP-0320501-SC	WASHER M3	ヒラシ'カ'ネ'3.2X7X0.5	(1)
32		400-37500	RUBBER HOLDER	ゴム'ホルダ'イタ	(1)
33		400-37501	STOPPER RUBBER	ストップ'ゴム'A	(1)
34		400-25440	WIPER_STUD_TOP	ワイパ'-スタット'ウエ	1
35		400-25441	WIPER_STUD_BOTTOM	ワイパ'-スタット'シタ	1
36		SM-4040855-SP	SCREW	ナ'メネジ'	1
37		SM-4050855-SP	SCREW	ナ'メネジ' M5 L=8	1
38		WP-0450801-SD	WASHER 4.5X10X0.8	ヒラシ'カ'ネ'4.5X10X0.8	1
39		WP-0450801-SD	WASHER 4.5X10X0.8	ヒラシ'カ'ネ'4.5X10X0.8	1
40		WP-0531001-SC	WASHER	ヒラシ'カ'ネ'ミカ'キヤップ' M5	1
41		B2110-210-D00	WIPER SHAFT SUPPORT BRACKET	ワイパ'-シフト'クワケ	1
42		SM-4050855-SP	SCREW	ナ'メネジ' M5 L=8	2

# 9. TENSION RELEASE & THREAD TENSION COMPONENTS

糸ゆるめ・糸調子関係



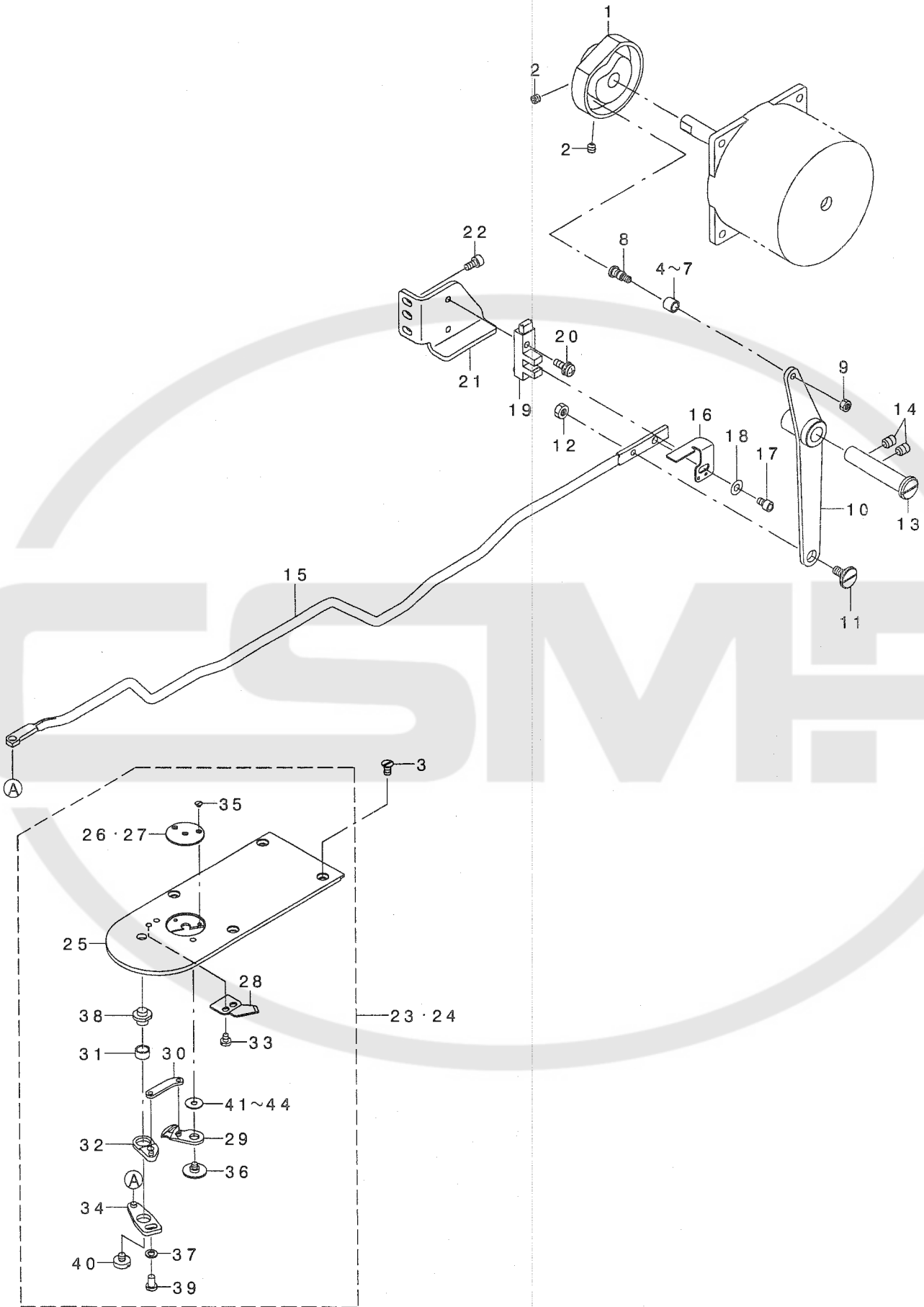
REF. NO	NOTE	PART NO.	DESCRIPTION	ヒョウメイ	Qty
1		400-32539	AT SOLENOID	ATソレノイド	1
2		SM-6040602-TP	SCREW M4 L=6	ロツカアアネ M4X0.7 L=6	4
3		RE-0900000-KO	E-RING 9	Eホ 9	1
4		400-06625	SPRING	ATソレノイドモトコバネ	1
5		400-06617	AT SOL PIN	ATソレノイドピン	1
6		400-10477	AT SOL COLLAR	ATソレノイドストップカラー	1
7		SM-8030412-TP	SCREW	トメネジ M3 L=4	2
8		400-10479	AT PLATE	ATソレノイドトリックケイタ	1
9		SM-6040802-TN	SCREW	ロツカアアネ M4X0.7 L=8	2
10		WP-0430801-SC	WASHER 4.3X9X0.8	ヒラネジカネ 4.3X9X0.8	2
11		400-24070	AT DRIVE LINK(F) ASM.	ATフトウリッククマエカミ	1
12		400-23993	AT PIVOT BASE(F)	ATフトウリッククマエテンダイ	1
13		SM-6040860-TP	SCREW M4 L=8	ヒラネジ M4 L=8	2
14		400-24068	AT DRIVE LINK(R) ASM.	ATフトウリッククマエカミ	1
15		400-23999	AT PIVOT BASE(R)	ATフトウリッククマエテンダイ	1
16		SM-6040602-TP	SCREW M4 L=6	ロツカアアネ M4X0.7 L=6	2
17		400-10487	AT PIVOT SCREW	ATフトウリッククマエネジ	2
18		NM-6040003-SC	NUT M4	ロツカナット M4	2
19		400-10489	AT PIVOT SCREW WASHER	ATフトウリッククマエネジカネ	4
20		400-10490	AT PIVOT BEARING	ATフトウリッククマエアソング	2
21		400-10497	AT JOINT	ATフトウツギ	2
22		400-10498	AT JOINT BEARING	ATフトウツギアソング	2
23		400-10489	AT PIVOT SCREW WASHER	ATフトウリッククマエネジカネ	2
24		400-10499	AT JOINT NUT	ATフトウツギナット	2
25		400-06622	AT SNAP PIN	マツバピン	2
26		400-23997	AT CONNECTION BAR	ATリンクバ	1
27		400-10503	THREAD TENSION 1 ASM.	タ イチイトチヨウクミ	1
28		229-28308	NUT	イトチヨウクミナット	(1)
29		229-21506	THREAD TENSION DISK	イトチヨウクミラ	(2)
30		400-10504	THREAD TENSION SHAFT	イトチヨウクミク	(1)
31		262-18602	FIRST THREAD TENSION SPRING	タ イチイトチヨウクミバネ	(1)
32	02	400-29411	THREAD TENSION 2 ASM. H	タ ニイトチヨウクミ	1
33	01	400-10508	THREAD TENSION 2 ASM.	タ ニイトチヨウクミ	1
34		400-10509	TENSION RELEASE PIN	イトチヨウクミピン	(1)
35		400-10510	THREAD TENSION POST BASE	イトチヨウクミダ	(1)
36		400-10511	DISK STOPPER HOLDER CAP	イトチヨウクミキヤウ	(1)
37		400-10512	THREAD TENSION SHAFT COLLAR	イトチヨウクミピンチヨウセツカラ	(1)
38		400-10513	DISK STOPPER SPRING	イトチヨウクミホトリバネ	(3)
39		400-10514	DISK STOPPER	イトチヨウクミホトリキヤウ	(1)
40		400-10515	ASSY THREAD TENSION POST	イトチヨウクミウタ	(1)
41		400-11359	POST BASE SCREW	イトチヨウクミウタメネジ	(1)
42☆	02	400-29412	THREAD TAKE-UP SPRING H	イトトリバネ	(1)
43		400-10521	HOLD CAP SCREW	イトチヨウクミキヤウトメネジ	(3)
44		400-10522	SHAFT NUT	イトチヨウクミピンチヨウセツカラトメナット	(1)
45		400-10523	POST BASE C RING	イトチヨウクミウタ-Cリング	(1)
46☆	01	229-21605	THREAD TAKE-UP SPRING	イトトリバネ	(1)
47		SM-8061612-TP	SCREW M6X16	トメネジ M6 L=16	1
48		400-13967	AT FELT	ATホウシ	1
49		SL-4040891-SC	SCREW M4 L=8	タカネネジ M4 L=8	1

NOTE (注記) 01...TYPE S 02...TYPE H

S仕様 H仕様

# 10. THREAD TRIMMER MECHANISM COMPONENTS

糸切り関係



REF. NO	NOTE	PART NO.	DESCRIPTION	品名	Qty
1		400-30936	THREAD_TRIMMER_CAM	イトキリカム	1
2		SM-8050592-TP	SCREW	トメネジ M5 L=5 クボミサキ	2
3		SM-1040870-TP	SCREW	サテコネジ M4 L=8	1
4	01	235-17501	NEEDLE CAM ROLLER A	ハリフリカムコロ A	1
5	01	235-17600	NEEDLE CAM ROLLER B	ハリフリカムコロ B	1
6	01	235-17709	NEEDLE CAM ROLLER C	ハリフリカムコロ C	1
7	01	235-17808	NEEDLE CAM ROLLER D	ハリフリカムコロ D	1
8		400-04253	UTT CAM ROLLER SHAFT	イトキリカムコロシク	1
9		NM-6040001-SP	NUT M4X0.7	ロツカクナツト M4X0.7 1シユ	1
10		400-06712	THREAD_TRIMMER_LINK_ASM.	イトキリリンクミ	1
11		SD-0800327-TP	SHOULDER SCREW	タメネジ D=8 H=3.2	1
12		NM-6050001-SP	NUT M5	ロツカクナツト M5X0.8 1シユ	1
13		400-23624	THREAD_TRIMMER_SHAFT	イトキリリンクシク	1
14		SM-8060812-TP	SCREW M6 L=8	トメネジ M6 L=8	2
15		400-30935	CONNECTING_BAR	イトキリレンケツホウ	1
16		400-10525	THREAD_TRIMMER_SENSOR_SLIT	イトキリセンサースリット	1
17		SM-6040602-TP	SCREW M4 L=6	ロツカクアナホルト M4X0.7 L=6	1
18		WP-0450801-SP	WASHER	ヒラサカネ	1
19		HD-0022300-00	PHOTO SENSOR	フォトインタラプタ	1
20		SL-4041291-SC	SCREW M4 L=12	ナメコネジ セムス M4 L=12	1
21		400-28873	THREAD_TRIMMER_SENSOR_B	イトキリセンサーリツケイタ	1
22		SM-6040802-TP	SCREW M4X0.7 L=8	ロツカクアナホルト	2
23	03	400-30932	NEEDLE_PLATE_ASM.	ハリイタクミ	1
24	02	400-30933	NEEDLE_PLATE_H_ASM.	Hシヨウハリイタクミ	1
25		400-30934	NEEDLE_PLATE	ハリイタ	(1)
26☆	03	B2426-210-00A	NEEDLE HOLE GUIDE D=1.6	ハリアナカイト	(1)
27☆	02	B2426-210-00B	NEEDLE HOLE GUIDE D=2.0	ハリアナカイト	(1)
28☆		B2424-210-000	COUNTER KNIFE	コテイメス	(1)
29☆		B2421-210-AA0	MOVING KNIFE COMPL.	トウメス ケツゴウ	(1)
30		B2418-280-000	MOVING KNIFE LINK	トウメス リンク	(1)
31		B2416-280-000	THREAD CUTTING LEVER RING	イトキリレハ-リング	(1)
32		B2415-280-0A0	THREAD CUTTER LEVER ASM., SMAL	イトキリレハ-(シヨウ)クミ	(1)
33		SS-7090410-SP	SCREW 9/64-40 L= 3.5	マルヒラネジ 9/64-40 L=3.5	(1)
34		B2414-280-0A0	THREAD CUTTER LEVER ASM., LARG	イトキリレハ-(タイ)クミ	(1)
35☆		SS-1060210-TP	SCREW 3/32-56 L=2.2	サテネジ 3/32-56 L=2.2	(2)
36		B2417-210-000	MOVING KNIFE HINGE SCREW	トウメスタネジ	(1)
37		WP-0450846-SP	WASHER	ヒラサカネ	(1)
38		B2417-280-000	THREAD CUTTER LEVER SHAFT	イトキリレハ-シク	(1)
39		SS-7110740-TP	SCREW 11/64-40 L=7	マルヒラネジ 11/64-40 L=7	(1)
40		SS-6110430-TP	SCREW 11/64-40 L= 4.0	ヒラネジ 11/64-40 L=4	(1)
41	01	B2423-280-00D	MOVING KNIFE WASHER D	トウメス サカネ D	(1)
42	01	B2423-280-00C	MOVING KNIFE WASHER C	トウメス サカネ C	(1)
43	01	B2423-280-00A	MOVING KNIFE WASHER A	トウメス サカネ A	(1)
44	01	B2423-280-00B	MOVING KNIFE WASHER B	トウメス サカネ B	(1)

NOTE (注記)

01....SELECTIVE PARTS

02....TYPE H

03....TYPE S

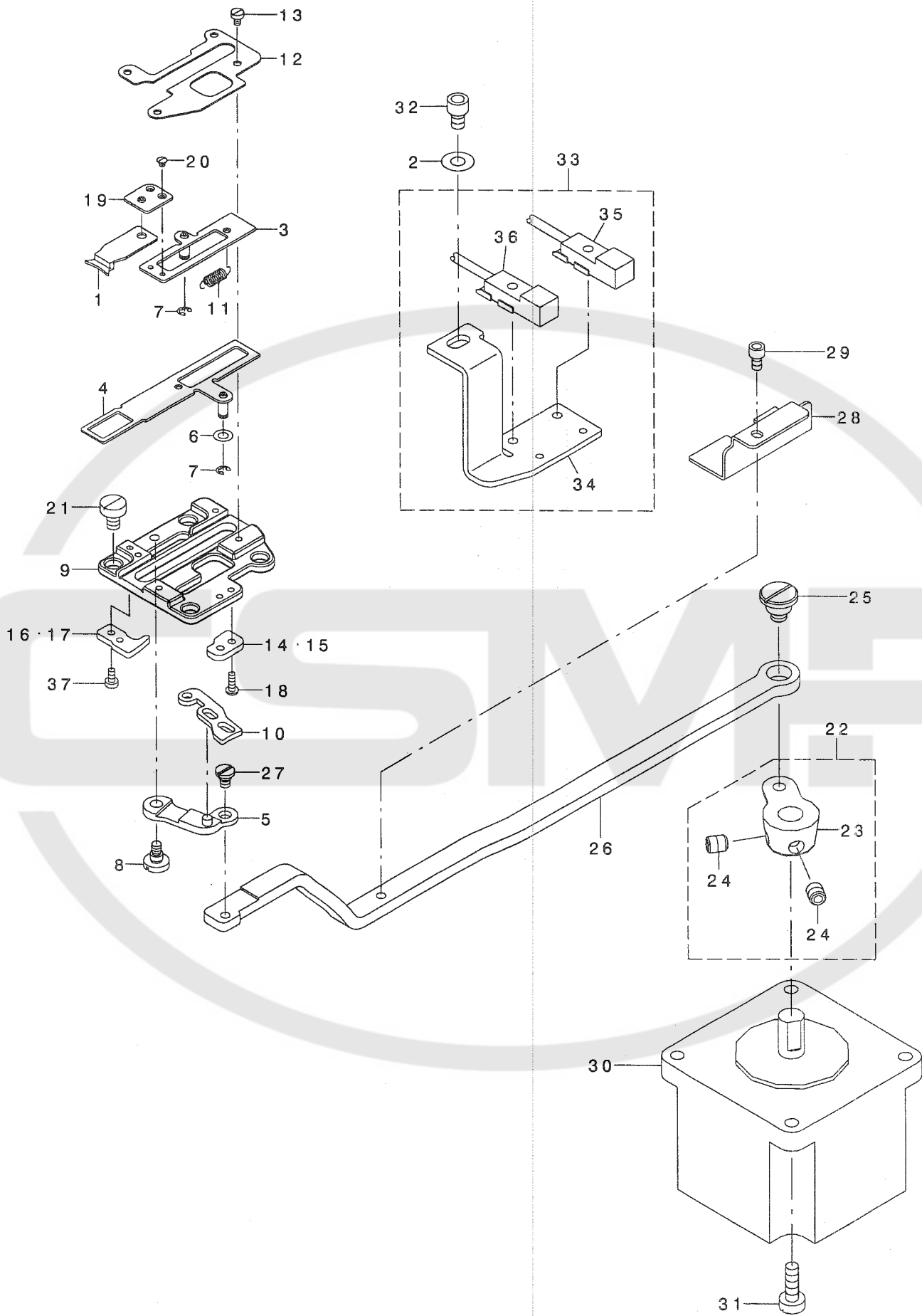
選択部品

H仕様

S仕様

# 11. THREAD CLAMP COMPONENTS

糸揃み関係





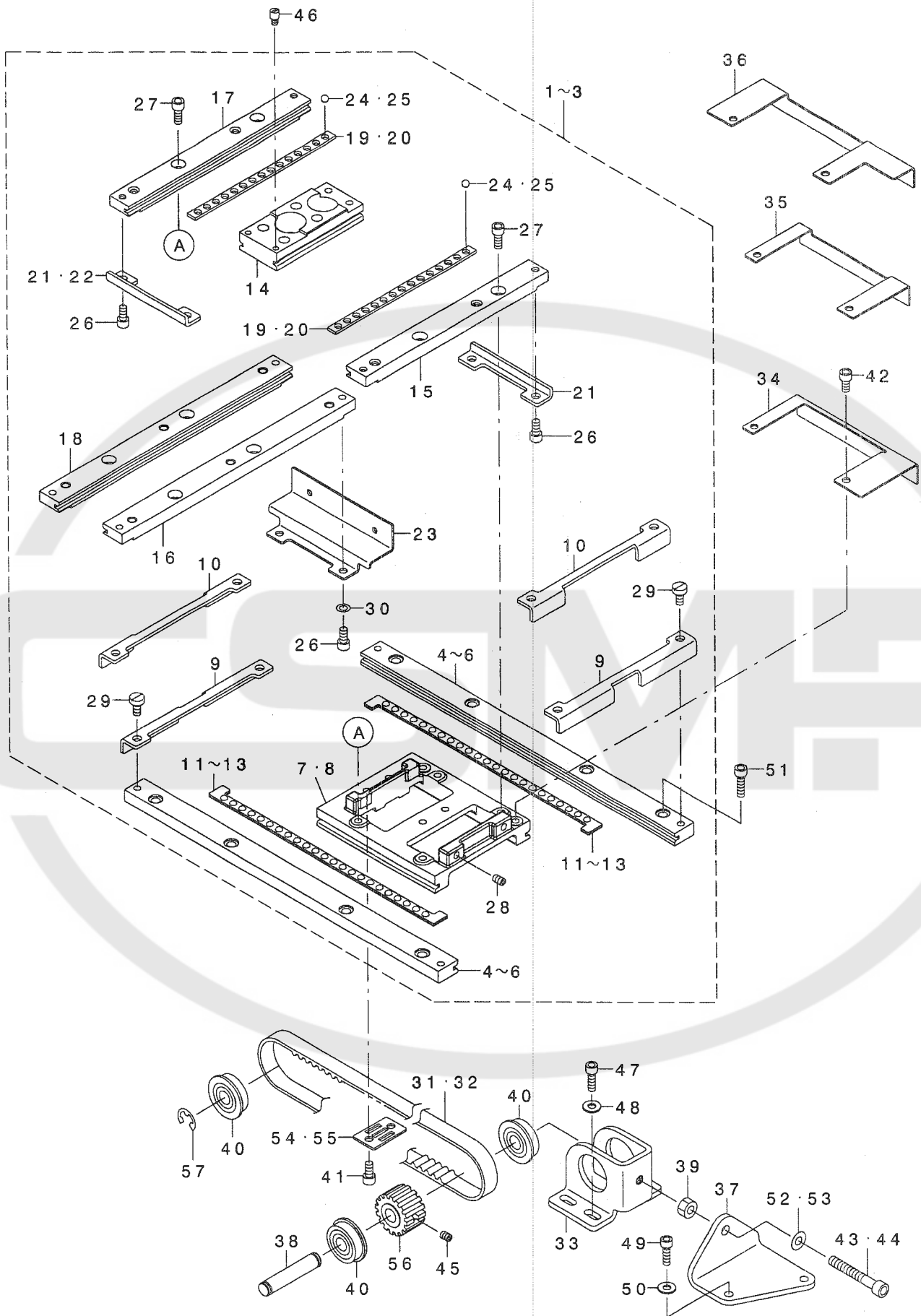
REF. NO	NOTE	PART NO.	DESCRIPTION	ヒソメイ	Qty
1		400-06761	TC_CLAMP	イトツカミ	1
2		WP-0450801-SP	WASHER	ヒラサカネ	1
3		400-06762	TC_CLAMP_PLATE_ASM.	イトツカミイタクミ	1
4		400-06765	TC_SUPPERT_PLATE_ASM.	イトツカミササエイタクミ	1
5		400-15800	TC_LINK_ASM.	イトツカミリンク(クミ)	1
6		WP-0320500-SC	WASHER M3	ヒラサカネ コカ タマル M3	1
7		RE-0200000-KO	E-RING	エガ タメワ 2	2
8		SD-0400266-TP	SHOULDER SCREW	タソネジ D=4 H=2.6	1
9		400-10589	TC BASE	イトツカミトダイ	1
10		400-06772	TC_CAM_PLATE	イトツカミカムイタ	1
11		400-06780	TC_SPRING	イトツカミハネ	1
12		400-06781	TC_BASE_COVER	イトツカミトダイカバー	1
13		SM-6020350-SP	SCREW M2 L=2.5	ヒラネジ M2 L=2.5	4
14	02	400-06782	TC_NOTCH_R	イトツカミノッチ R	1
15	01	400-30943	TC_NOTCH_R_H	イトツカミノッチR_H	1
16	02	400-06777	TC_NOTCH_F	イトツカミノッチ F	1
17	01	400-30942	TC_NOTCH_F_H	イトツカミノッチF_H	1
18		SM-4020600-SP	SCREW M2 L=6	ナハコネジ M2 L=6	2
19		400-06768	TC_JOINT_ASM.	イトツカミジョイントクミ	1
20		SM-2360110-TP	SCREW	マルサラネジ M1.6X0.2 L=1.35	2
21		SM-6040650-TP	SCREW	ヒラネジ M4 L=6	4
22		400-10527	TC_DRIVING_ARM_ASM.	イトツカミクトウウテクミ	1
23		400-10528	TC_DRIVING_ARM	イトツカミクトウウテ	(1)
24		400-11152	TC_ARM_SCREW	イトツカミクトウウテネジ	(2)
25		SD-0800407-TP	SHOULDER SCREW	タソネジ D=8 H=4	1
26		400-30940	TC_CONNECTING_LINK	イトツカミレンケツリンク	1
27		SD-0350156-TP	SHOULDER SCREW	タソネジ D=3.5 H=1.5	1
28		400-33191	SENSOR_SLIT	センサースリット	1
29		SM-6030502-TP	BOLT M3X5	ロツカクアナボルト	1
30		400-29630	THREAD HOLD MOTOR	イトツカミモータ	1
31		SM-6041202-TP	SCREW M4X0.7 L=12	ロツカクアナボルト	4
32		SM-6040602-TP	SCREW M4 L=6	ロツカクアナボルト M4X0.7 L=6	1
33		400-32508	DUST_GUARD	イトツカミタストカート	1
34		400-33190	SCREW M3 X 6	ナハコネジ M3X0.5 L=6	(1)
35		HD-0020400-0A	SENSOR	センサー	(1)
36		HD-0020400-0B	SENSOR	センサー	(1)
37		SM-6020450-TP	SCREW	ヒラネジ	2

NOTE (注記) 01....TYPE H  
02....TYPE S

H仕様  
S仕様

12. X-Y COMPONENTS (1)

X-Y関係 (1)



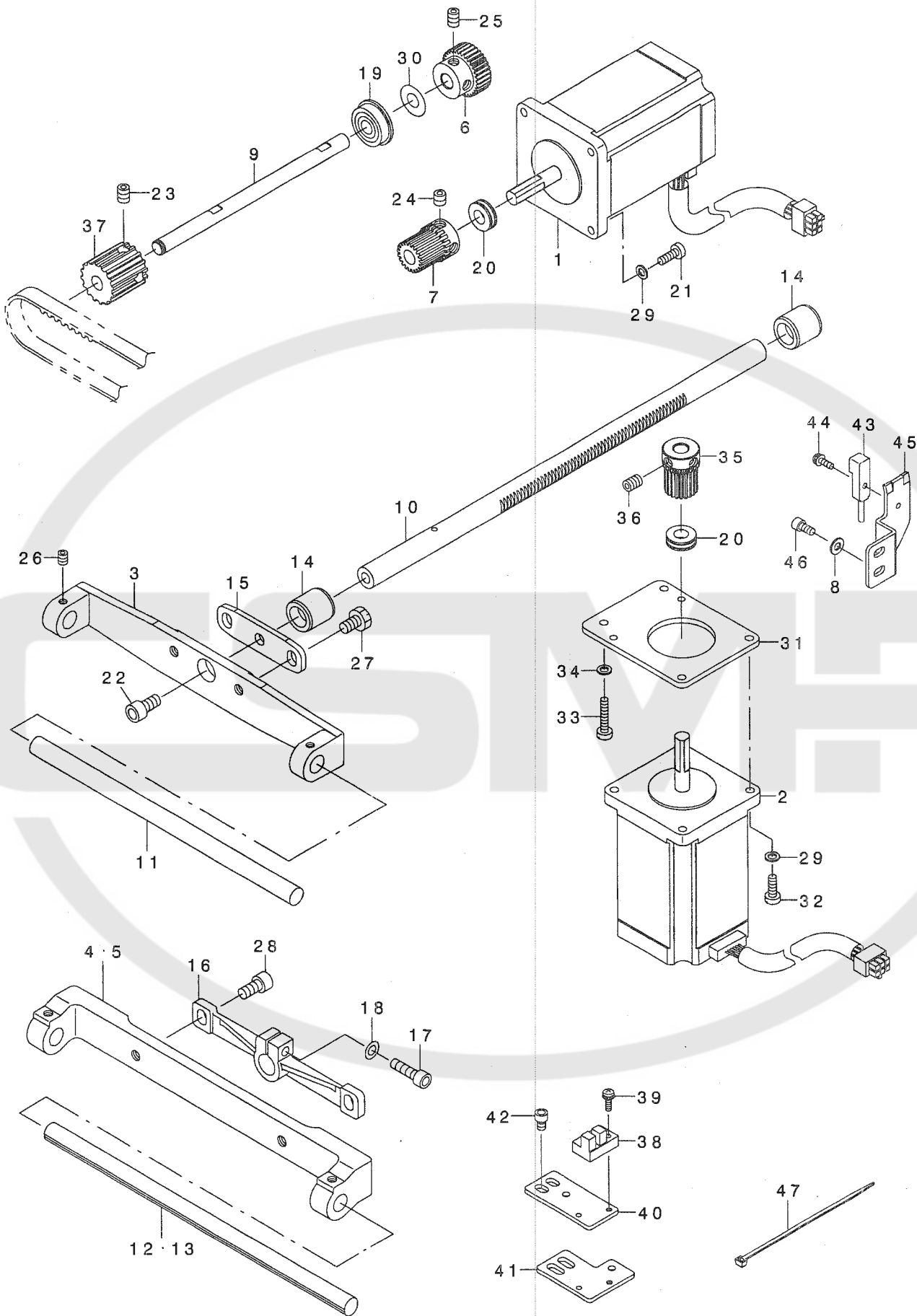
REF. NO	NOTE	PART NO.	DESCRIPTION	ヒソメイ	Qty
1	02	400-30944	X-Y_TABLE_COMPL.	X-Yテ-フ ルケツコウ	1
2	01	400-33144	X-Y_TABLE_ASM	XYテ-フ ルケツコウ	1
3	*03	400-38561	X-Y_TABLE_ASM	XYテ-フ ルケツコウ	1
4	02	400-30945	X_FIXED_RACE	Xコテイレ-ス	(2)
5	01	400-33145	X_FIXED_RACE	Xコテイレ-ス	(2)
6	*03	400-38562	X_FIXED_RACE	Xコテイレ-ス	(2)
7	02	B2502-210-D00-A	RACE TABLE	レースタ-イ	(1)
8	04	D2502-D10-D0D	RACE TABLE	レースタ-イ	(1)
9	02	B2507-210-D00	X_STOPPER	Xストツハ-	(2)
10	04	400-33153	X_STOPPER	Xストツハ-	(2)
11	02	B2508-210-DA0	X BALL GAUGE ASM.	Xホ-ルケ-ジ-クミ	(2)
12	01	400-33150	X BALL GAUGE_ASM	Xホ-ルケ-ジ-クミ	(2)
13	*03	B2508-210-DAB	X BALL GAUGE ASM.(EXTENSION)	カクチヨウヨウXホ-ルケ-ジ-クミ	(2)
14		400-30946	Y_REMOVAL_RACE	Yイト-ウレース	(1)
15	05	B2520-210-DOA	Y_FIXED_RACE_RIGHT	Yコテイレ-スミキ-	(1)
16	01	400-33146	Y_FIXED_RACE_RIGHT	Yコテイレ-スミキ-	(1)
17	05	B2520-210-DOB	Y_FIXED_RACE_LEFT	Yコテイレ-スヒタ-リ	(1)
18	01	400-33147	Y_FIXED_RACE_LEFT	Yコテイレ-スヒタ-リ	(1)
19	05	B2521-210-D00	Y BALL GAUGE	Yホ-ルケ-ジ-	(2)
20	01	400-33148	Y BALL GAUGE	Yホ-ルケ-ジ-	(2)
21	05	B2522-210-D00	Y STOPPER	Yストツハ-	(2)
22	01	B2522-210-D00	Y STOPPER	Yストツハ-	(1)
23	01	400-33149	Y STOPPER	Yストツハ-	(1)
24	05	B2527-210-000	BALL	テ-フ ルヨウホ-ル	(30)
25	01	B2527-210-000	BALL	テ-フ ルヨウホ-ル	(36)
26		SM-6040802-TP	SCREW M4X0.7 L=8	ロツカクアナホ-ルト	(4)
27		SM-6041002-TP	SCREW M4 L=10	ロツカクアナホ-ルト M4X0.7 L=10	(4)
28		SM-8040602-TP	SCREW M4X0.7 L=6	トメネジ	(2)
29		SM-6040860-TP	SCREW M4 L=8	Xストツハ-トメネジ	(4)
30	01	WP-0450846-SP	WASHER	ヒラサ-カネ	(2)
31	02	B2512-210-D00-A	X TIMING BELT	Xタイミンク-ハ-ルト	1
32	04	B2512-210-DOA	X TIMING BELT(EXTENSION)	カクチヨウヨウXタイミンク-ハ-ルト	1
33		B2505-210-D00	X DRIVEN BRACKET	Xウ-ユウト-ウフ-ラケット	1
34	02	B4007-210-D00	X SENSOR SLIT	Xセンサスリット	1
35	01	400-36474	SENSOR SLIT	Xスリットイタ	1
36	*03	400-38565	X_SENSOR_SLIT	Xセンサ-スリット	1
37	02	B2530-210-D00	X BELT ADJUSTING BRACKET	Xハ-ルトチヨウリヨクチヨウセイフ-ラケット	1
38		262-23701	LIFTING LEVER SHAFT	ヌノオサエアケ-レハ-シ-ク	1
39		NM-6050001-SP	NUT M5	ロツカクナツト M5X0.8 17ユ	1
40		SB-1080005-00	RADIAL BEARING	ラジ-アルジ-クウケ	3
41		SM-6040802-TP	SCREW M4X0.7 L=8	ロツカクアナホ-ルト	2
42		SM-6040602-TP	SCREW M4 L=6	ロツカクアナホ-ルト M4X0.7 L=6	2
43	02	SM-6053502-TP	BOLT	ロツカクアナホ-ルト	1
44	04	SM-6052502-TP	SCREW M5X0.8 L=25	ロツカクアナホ-ルト	1
45		SM-8040412-TP	SET SCREW M4 L=4	トメネジ	1
46		B1519-026-00G	HINGE STUD	ヒンジ-シ-ク	2
47		SM-6041202-TP	SCREW M4X0.7 L=12	ロツカクアナホ-ルト	4
48		WP-0450801-SP	WASHER	ヒラサ-カネ	4
49	02	SM-6041202-TP	SCREW M4X0.7 L=12	ロツカクアナホ-ルト	2
50	02	WP-0450801-SP	WASHER	ヒラサ-カネ	2
51		SM-6041402-TP	SCREW M4 L=14	ロツカクアナホ-ルト M4	8
52	02	WP-0531001-SC	WASHER	ヒラサ-カネ ミカ-キマル M5	1
53	04	WP-0520656-SA	WASHER 5.2X9.5X0.6	ヒラサ-カネ 5.2X9.5X0.6	1
54	02	B2509-210-D00	BELT RECEIVER	ハ-ルトオサエ	1
55	04	B2532-210-D00	X BELT BASE (EXTENSION)	カクチヨウヨウXハ-ルトタ-イ	1
56		B2514-210-D00-A	DRIVEN SPROCKET	ジ-ユウト-ウスフ-ロケット	1
57		RE-0600000-KO	E-RING 6	Eガ-タトメフ 6	1

NOTE (注記)

01...FOR AMS-210E-1510 AMS-210E-1510用  
02...FOR AMS-210EHS,ESS,EHL,ESL AMS-210EHS,ESS,EHL,ESL用  
03...FOR AMS-210E-2206 AMS-210E-2206用  
04...FOR AMS-210E-1510,AMS-210E-2206 AMS-210E-1510,AMS-210E-2206用  
05...EXCEPT AMS-210E-1510 AMS-210E-1510を除く

13. X-Y COMPONENTS (2)

X-Y關係 (2)



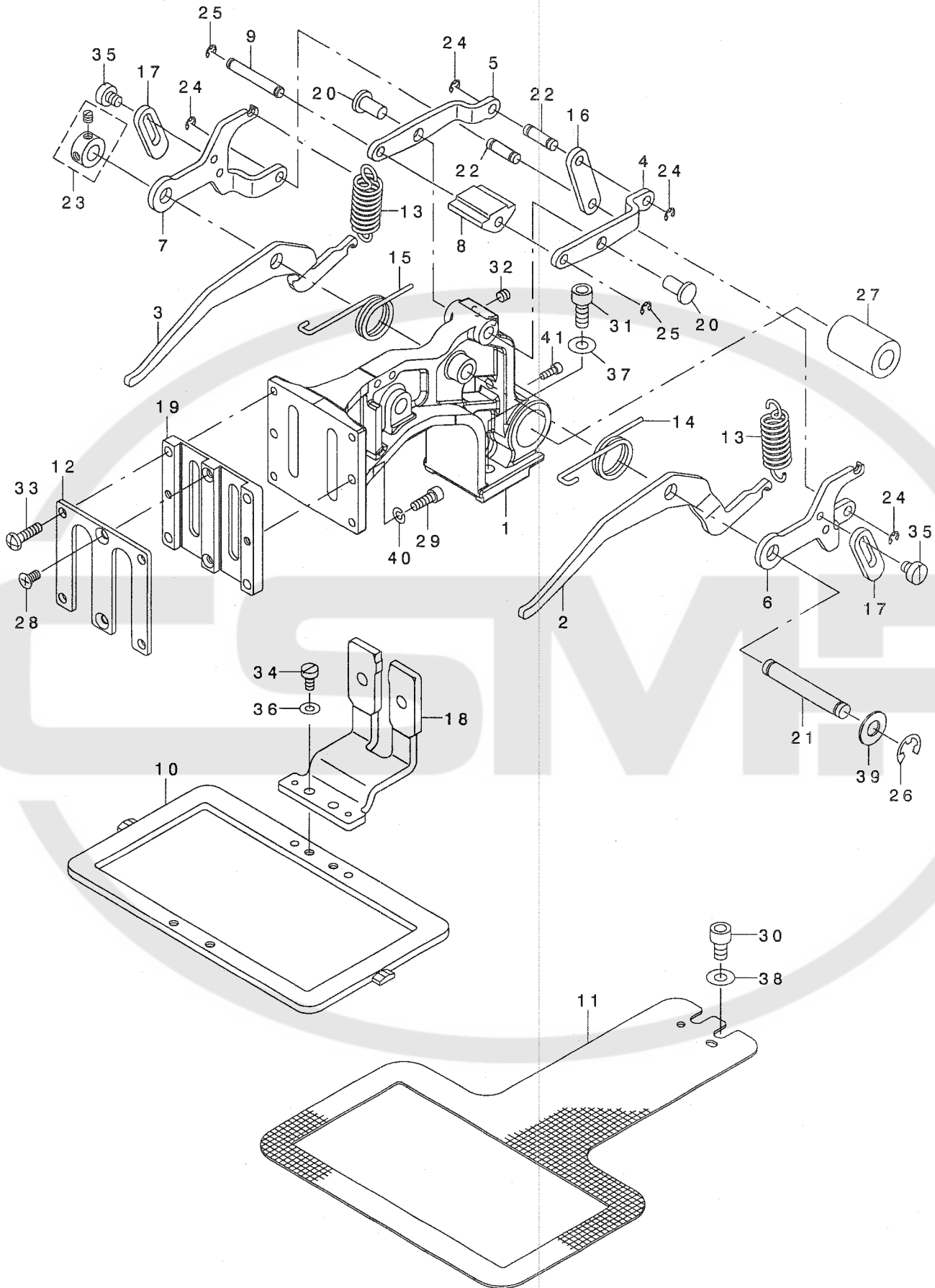
REF. NO	NOTE	PART NO.	DESCRIPTION	ヒソメイ	Qty
1		400-29626	X FEED MOTOR	Xオクリモータ	1
2		400-29627	Y FEED MOTOR	Yオクリモータ	1
3	02	400-23623	X GUIDE SHAFT BRACKET	Xガイドシャフトクササエ	1
4	01	400-36473	X GUIDE SHAFT BRACKET	Xガイドシャフトクササエ	1
5	*03	400-38563	X GUIDE SHAFT BRACKET	Xガイドシャフトクササエ	1
6		400-30947	X DRIVEN GEAR	Xドライブウハグルマ	1
7		B2526-210-D00	X DRIVE GEAR	Xドライブウハグルマ	1
8		WP-0430801-SC	WASHER 4.3X9X0.8	ヒラサカネ 4.3X9X0.8	2
9		400-25437	X DRIVE SHAFT	Xドライブシャフト	1
10		400-30948	Y FEED SHAFT	Yドライブシャフト	1
11	02	400-33181	X GUIDE SHAFT	Xガイドシャフト	1
12	01	400-36475	X GUIDE SHAFT	Xガイドシャフト	1
13	*03	400-38564	X GUIDE SHAFT	Xガイドシャフト	1
14		400-25438	Y REMOVAL BUSHING	Yドライブクメタル	2
15		400-33042	Y REMOVAL BRACKET	Yドライブクイタ	1
16	04	400-36476	Y REMOVAL SHAFT HOLDER	Yドライブクタクキ	1
17	04	SM-6051802-TP	SCREW M5 L=18	ロツカクアナホ ルト	1
18	04	WP-0550800-SP	WASHER 5.5X10X0.8	ヒラサカネ 5.5X10X0.8	1
19		SB-1080005-00	RADIAL BEARING	ラジアルベアリング	1
20		SB-4080001-00	BEARING	ゴロカクベアリング	2
21		SM-6041200-SP	SCREW M4 L=12	ヒラネジ M4 L=12	4
22	02	SM-6081562-TP	SCREW M8 L=15	ロツカクアナホ ルト M8 L=15	1
23		SM-8060812-TP	SCREW M6 L=8	トメネジ M6 L=8	2
24		SM-8060602-TP	SCREW M6X6	トメネジ M6 L=6	2
25		SM-8060812-TP	SCREW M6 L=8	トメネジ M6 L=8	2
26		SM-8050612-TP	SCREW M5X6	トメネジ M5X0.8 L=6	2
27	02	SM-9061050-TP	SCREW M6 L=10	ロツカクホ ルト M6 L=10	2
28	04	SM-6061202-TP	SCREW M6 L=12	ロツカクアナホ ルト M6 L=12	2
29		WP-0450846-SP	WASHER	ヒラサカネ	8
30		WP-0820526-SD	WASHER 8.2X14X0.5	ヒラサカネ 8.2X14X0.5	1
31		400-25439	Y FEED MOTOR BASE	Yドライブモータトリックイタ	1
32		SM-6041200-SP	SCREW M4 L=12	ヒラネジ M4 L=12	4
33		SM-6042000-SP	SCREW	ヒラネジ M4 L=20	2
34		WP-0450846-SP	WASHER	ヒラサカネ	2
35		B2526-210-D00	X DRIVE GEAR	Xドライブウハグルマ	1
36		SM-8060602-TP	SCREW M6X6	トメネジ M6 L=6	2
37		B2513-210-D00-A	DRIVE SPROCKET	クトウスフ ロケット	1
38		HD-0005700-0A	PHOTO SENSOR	フォトセンサ	1
39		SL-4031081-SC	SCREW M3 X 10	ナハネジ セムス M3 L=10	1
40	05	B4004-210-D00	X SENSOR INSTALLING PLATE	Xセンサトリックイタ	1
41	*03	400-38566	X SENSOR INSTALLING PLATE	Xセンサトリックイタ	1
42		SM-6040602-TP	SCREW M4 L=6	ロツカクアナホ ルト M4X0.7 L=6	2
43		400-32505	Y SENSOR ASM.	ワイセンサクミ	1
44		SL-4031081-SC	SCREW M3 X 10	ナハネジ セムス M3 L=10	1
45		400-25013	Y SENSOR INSTALLING PLATE	Yセンサトリックイタ	1
46		SM-6040802-TP	SCREW M4X0.7 L=8	ロツカクアナホ ルト	2
47		EA-9500B01-00	CABLE BAND	ソクセンハント	1

NOTE (注記)

01	FOR AMS-210E-1510	AMS-210E-1510用
02	FOR AMS-210EHS, ESS, EHL, ESL	AMS-210EHS, ESS, EHL, ESL用
03	FOR AMS-210E-2206	AMS-210E-2206用
04	FOR AMS-210E-1510, AMS-210E-2206	AMS-210E-1510, AMS-210E-2206用
05	EXCEPT AMS-210E-2206	AMS-210E-2206を除く

14. CLOTH FEED MECHANISM COMPONENTS (FOR AMS-210EHS,ESS)

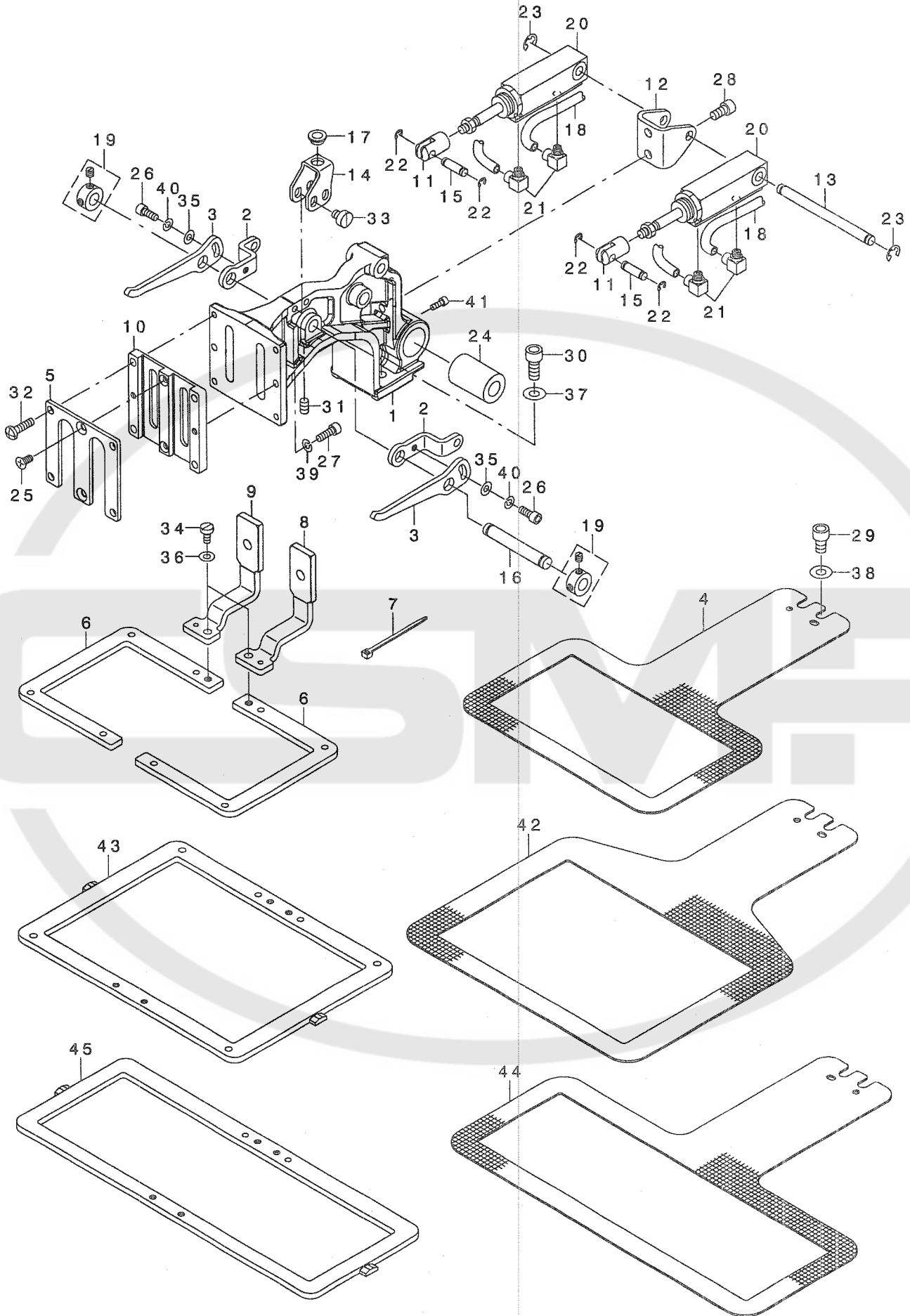
布送り台関係 (AMS-210EHS,ESS用)



REF. NO	NOTE	PART NO.	DESCRIPTION	ヒョウメイ	Qty
1		400-23636	FEED BRACKET	ヌノオクリタ イ	1
2		400-23645	LIFTING LEVER RIGHT	オサエリンクミキ	1
3		400-23646	LIFTING LEVER LEFT	オサエリンクヒタ リ	1
4		400-23652	FEED BRACKET UPPER LINK RIGHT	オクリタ イウエリンクミキ	1
5		400-23653	FEED BRACKET UPPER LINK LEFT	オクリタ イウエリンクヒタ リ	1
6		400-23649	SUPPORT LINK RIGHT	オクリタ イホジ ヨリンクミキ	1
7		400-23650	SUPPORT LINK LEFT	オクリタ イホジ ヨリンクヒタ リ	1
8		B2579-210-D00-A	SLIDER	スライダ -	1
9		400-23648	SLIDER SHAFT	スライダ - シク	1
10		400-23638	FEEDING FRAME	ヌノオサエソトワケ	1
11		B2552-210-D00	LOWER PLATE	シタイタ	1
12		400-23647	WORK CLAMP FOOT PLATE COVER	ヌノオサエスハ リイタフタ	1
13		B2583-210-D00	SPRING	オサエハ ネ	2
14		B2581-210-D00	SPRING, RIGHT	オサエモト シハ ネミキ	1
15		B2582-210-D00	SPRING, LEFT	オサエモト シハ ネヒタ リ	1
16		400-23651	FEED BRACKET LINK	オクリタ イリンク	1
17		400-23654	LINK STOPPER	リンクストツハ	2
18		B2551-210-DA0-A	SLIDE PLATE COMPL.	イツタイヌノオサエアシスハ リイタケツコ ウ	1
19		B2610-210-D00	WORK CLAMP FOOT PLATE	ヌノオサエスハ リイタ	1
20		B1626-555-000	FEED REGULATOR CONNECTING ROD	オクリ チョ-セツキ ロツト ヒン	2
21		400-23663	SHAFT BLOCK SHAFT	ツマミソ-チ トリツケシク	1
22		400-23635	CYLINDER PIN	シリント セツツ クヒン	2
23		CS-079073A-SH	THRUST COLLAR ASM.	スラストウケ クミ	1
24		RE-0300000-K0	E-RING 3	Eカ タトメワ 3	4
25		RE-0300000-K0	E-RING 3	Eカ タトメワ 3	2
26		RE-0700000-K0	E-RING 7	Eカ タトメワ 7	1
27		SB-7100005-00	BEARING	コロカ リシ クウケ	1
28		SM-1040801-SP	SCREW M4X0.7 L=8	サラコネシ M4X0.7 L=8	2
29		SM-6041202-TP	SCREW M4X0.7 L=12	ロツカクアナホ ルト	2
30		SM-6061002-TP	SCREW M6 L=10	ロツカクアナホ ルト M6 L=10	2
31		SM-6061402-TN	BOLT	ロツカクアナホ ルト	2
32		SM-8050412-TP	SCREW M5 L=4	トメネシ M5 L=4	2
33		SM-4041655-SP	SCREW M4 L=16	ナハ ネシ	4
34		SM-6040800-SP	SCREW	ヒラネシ	2
35		SM-6450610-TP	SCREW	ヒラコネシ M4X0.5 L=6	4
36		WP-0480856-SP	WASHER 4.8X8.4X0.8	ヒラサ カ ネ 4.8X8.4X0.8	2
37		WP-0651001-SC	WASHER	ヒラサ カ ネ	2
38		WP-0651001-SC	WASHER	ヒラサ カ ネ	2
39		B2557-280-00C	WASHER	ヨコオクリウテ サ カ ネ C	1
40		WS-0410002-KP	SPRING WASHER	ハ ネサ カ ネ M4	2
41		SM-6030802-TP	SCREW M3X0.5 L=8	ロツカクアナホ ルト M3X0.5 L=8	1

15. CLOTH FEED MECHANISM COMPONENTS (EXCEPT AMS-210EHS,ESS)

布送り台関係 (AMS-210EHS,ESSを除く)





REF. NO	NOTE	PART NO.	DESCRIPTION	品名	Qty
1		400-23636	FEED BRACKET	ヌノオクリタ イ	1
2		400-23643	LINK PLATE A	オサエリンクイタA	2
3		400-23640	LINK PLATE B	オサエリンクイタB	2
4	01	B2552-210-D00	LOWER PLATE	シタイタ	1
5		400-23647	WORK CLAMP FOOT PLATE COVER	ヌノオサエスハ <sup>レ</sup> リイタフタ	1
6	01	400-23639	2-STEP FEEDING FRAME	2タ <sup>ン</sup> ヌノオサエソトワク	2
7		HX-0023300-00	CLIP	ソクセン ハ <sup>ン</sup> ト <sup>ク</sup>	4
8		B2590-210-DAO	WORK CLAMP FOOT COMPL., RIGHT	ヌノオサエアツスハ <sup>レ</sup> リイタミキ <sup>ク</sup> ケツゴ <sup>ウ</sup>	1
9		B2591-210-DAO	WORK CLAMP FOOT COMPL., LEFT	ヌノオサエアツスハ <sup>レ</sup> リイタヒタ <sup>ク</sup> リケツゴ <sup>ウ</sup>	1
10		B2610-210-D00	WORK CLAMP FOOT PLATE	ヌノオサエスハ <sup>レ</sup> リイタ	1
11		400-23644	CYLINDER KNUCKLE	オサエシリシリンダ <sup>ク</sup> ナツクル	2
12		B2567-210-D00	CYLINDER INSTALLING BASE	シリシリンダ <sup>ク</sup> トリツケタ <sup>ク</sup> イ	1
13		400-23641	CYLINDER SHAFT	オサエシリシリンダ <sup>ク</sup> シ <sup>ク</sup>	1
14		400-23642	SLIDER BASE	スライダ <sup>ク</sup> -タ <sup>ク</sup> イ	1
15		400-23635	CYLINDER PIN	シリシリンダ <sup>ク</sup> セツツ <sup>ク</sup> クビ <sup>ン</sup>	2
16		400-23663	SHAFT BLOCK SHAFT	ツマミソ <sup>チ</sup> トリツケツ <sup>ク</sup>	1
17		G5126-172-000	CLAMP SHAFT HOLDER	クランプ <sup>ク</sup> シ <sup>ク</sup> ウケ	1
18		BT-0400251-EB	URETHANE HOSE, BLACK	ウレタンホ <sup>ス</sup> クロ	0.4
19		CS-079073A-SH	THRUST COLLAR ASM.	スラストウケ クミ	2
20		PA-1602006-A0	AIR CYLINDER	エアシリシリンダ <sup>ク</sup>	2
21		PJ-0460525-03	HOSE ELBOW	ホ <sup>ス</sup> エルボ <sup>ク</sup>	4
22		RE-0300000-K0	E-RING 3	Eカ <sup>ク</sup> タトメワ 3	4
23		RE-0500000-K0	E-RING 5	Eカ <sup>ク</sup> タトメワ 5	2
24		SB-7100005-00	BEARING	コロカ <sup>ク</sup> リシ <sup>ク</sup> ウケ	1
25		SM-1040801-SP	SCREW M4X0.7 L=8	サラコネシ <sup>ク</sup> M4X0.7 L=8	2
26		SM-6041002-TP	SCREW M4 L=10	ロツカクアナホ <sup>ク</sup> ルト M4X0.7 L=10	2
27		SM-6041202-TP	SCREW M4X0.7 L=12	ロツカクアナホ <sup>ク</sup> ルト	2
28		SM-6051002-TP	SCREW M5X0.8 L=10	ロツカクアナホ <sup>ク</sup> ルト M5X0.8 L=10	2
29		SM-6061002-TP	SCREW M6 L=10	ロツカクアナホ <sup>ク</sup> ルト M6 L=10	2
30		SM-6061402-TN	BOLT	ロツカクアナホ <sup>ク</sup> ルト	2
31		SM-8050812-TP	SCREW M5X8	トメネシ <sup>ク</sup> M5X0.8 L=8	1
32		SM-4041655-SP	SCREW M4 L=16	ナハ <sup>ク</sup> ネシ <sup>ク</sup>	4
33		SM-6450610-TP	SCREW	ヒラコネシ <sup>ク</sup> M4X0.5 L=6	4
34		SM-6040800-SP	SCREW	ヒラネシ <sup>ク</sup>	2
35		WP-0450000-SD	WASHER 4.5X8X0.5	ヒラサ <sup>ク</sup> カ <sup>ク</sup> ネ 4.5X8X0.5	2
36		WP-0480856-SP	WASHER 4.8X8.4X0.8	ヒラサ <sup>ク</sup> カ <sup>ク</sup> ネ 4.8X8.4X0.8	2
37		WP-0651001-SC	WASHER	ヒラサ <sup>ク</sup> カ <sup>ク</sup> ネ	2
38		WP-0651001-SC	WASHER	ヒラサ <sup>ク</sup> カ <sup>ク</sup> ネ	2
39		WS-0410002-KP	SPRING WASHER	ハ <sup>ク</sup> ネサ <sup>ク</sup> カ <sup>ク</sup> ネ M4	2
40		WS-0410002-KP	SPRING WASHER	ハ <sup>ク</sup> ネサ <sup>ク</sup> カ <sup>ク</sup> ネ M4	2
41		SM-6030802-TP	SCREW M3X0.5 L=8	ロツカクアナホ <sup>ク</sup> ルト M3X0.5 L=8	1
42	02	400-36477	LOWER PLATE	シタイタ	1
43	02	400-36478	FEEDING FRAME	オサエソトワク	1
44	*03	D2552-D10-D0D	LOWER PLATE	シタイタ	1
45	*03	400-38567	FEEDING FRAME	ヌノオサエソトワク	1

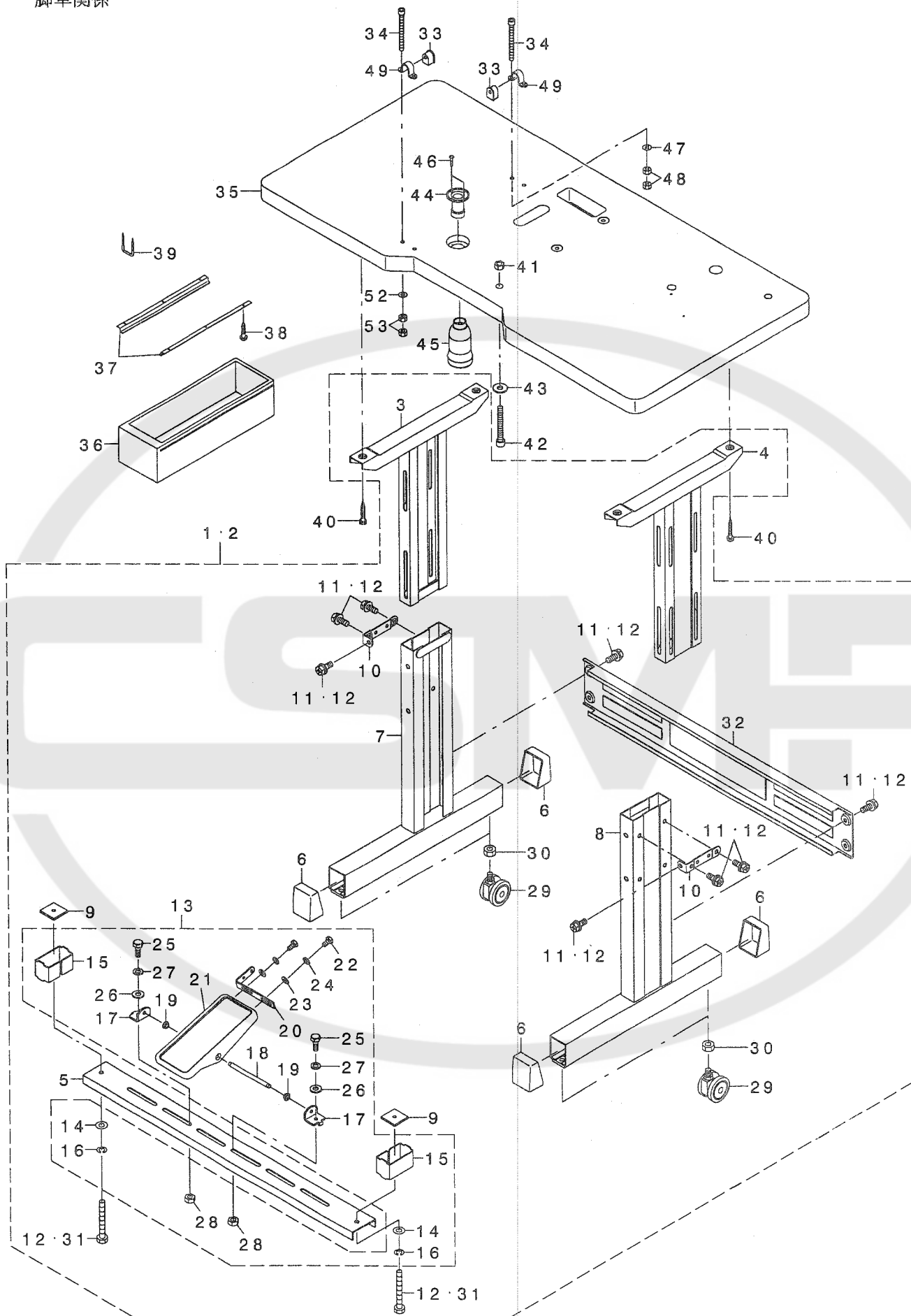
NOTE (注記)

01...FOR AMS-210EHL,ESL  
02...FOR AMS-210E-1510  
03...FOR AMS-210E-2206

AMS-210EHL,ESL用  
AMS-210E-1510用  
AMS-210E-2206用

16. TABLE COMPONENTS

脚卓關係



REF. NO	NOTE	PART NO.	DESCRIPTION	ヒンメイ	Qty
1	01	141-91951	T-STAND COMPL.	Tキヤクケツゴウ	1
2	03	400-38255	T-STAND COMPL.(AIR TYPE)	Tキヤクケツゴウ	1
3		B8101-210-AAB	UPPER STAND COMPL.	ウエキヤクケツゴウ	(1)
4		141-18152	UPPER STAND ASM., RIGHT	ウツキヤクケツゴウ(ミキ)	(1)
5		111-58409	STAND SIDE SUPPORT	シタ シチュウ	(1)
6		111-58607	RUBBER CAP	キヤク トダ イ キヤツブ	(4)
7		B8105-210-AAA	STAND COMPL.	シチュウケツゴウ	(1)
8		141-18251	STAND ASM., RIGHT	シチュウケツゴウ(ミキ)	(1)
9		170-07402	NUT	44カクナツ	(2)
10		111-58516	UPPER STAND PLATE	ウツキヤク トメイタ	(2)
11	01	SL-9082091-SE	WASHER HEXAGONAL BOLT	サカ ネツキロツカクホ ルト	(10)
12	02	SL-9082091-SE	WASHER HEXAGONAL BOLT	サカ ネツキロツカクホ ルト	(12)
13	01	138-17754	Z-STAND PEDAL COMPL.	Zキヤクヨウ ハダ ル(ケツゴウ)	(1)
14	01	WP-0871602-SE	WASHER 8.7X18X1.6	ヒラサカネ 8.7X18X1.6	(2)
15	01	111-59506	STRUT AUXILIARY PLATE	シタシチュウ ホシヨイタ	(2)
16	01	WS-0861410-KR	SPRING WASHER 8.6X15X1.4	ハネサカネ 8.6X15X1.4	(2)
17	01	111-59001	PEDAL SHAFT BRACKET	フミタ シクウケ	(2)
18	01	B8153-771-000	PEDAL CONNECTING ROD	ハダ ルシク	(1)
19	01	D8113-555-B00	PEDAL BUSHING	フミタ フツシユ	(2)
20	01	GPF-06080000	PEDAL ADJUSTING PLATE	フミタ チョウセツハシ	(1)
21	01	GPF-060600A0	PEDAL COMPL.	ハダ ル(ケツゴウ)	(1)
22	01	SM-9061203-SE	SCREW M6 L=12	ロツカクホ ルト M6 L=12	(2)
23	01	WP-0671016-SE	WASHER 6.7X13X1	ヒラサカネ 6.7X13X1	(2)
24	01	WS-0621210-KR	SPRING WASHER 6.2X11.4X1.2	ハネサカネ 6.2X11.4X1.2	(2)
25	01	SM-9082023-SE	SCREW M8 L=20	ロツカクホ ルト M8 L=20	(2)
26	01	WP-0871602-SE	WASHER 8.7X18X1.6	ヒラサカネ 8.7X18X1.6	(4)
27	01	WS-0861410-KR	SPRING WASHER 8.6X15X1.4	ハネサカネ 8.6X15X1.4	(2)
28	01	NM-6080721-SE	NUT M8	ロツカクナツ M8	(2)
29		B8150-210-000	CASTER	テーパー ルキヤスタ	(4)
30		NM-6120003-SE	NUT M12	ロツカクナツ M12 3シユ	(4)
31	01	SM-9086523-SE	HEXAGONAL BOLT	ロツカクホ ルト	(2)
32		111-58300	STAND SIDE SUPPORT	ヨコ シチュウ	(1)
33	04	B1115-210-D00	HINGE RUBBER	ハットヒンシホ ウシシゴ	2
34	04	SM-6066002-TN	BOLT M6 L=60	ロツカクアナホ ルト M6 L=60	4
35		400-30949	TABLE	テーパー	1
36		111-55108	DRAWER	ヒキダシ	1
37		111-55207	DRAWER SUPPORT	ヒキダシ ササエ	2
38		SK-3311600-SC	WOOD SCREW D=3.1 L=16	マルモクネシ D=3.1 L=16	6
39		D8204-555-D00	DRAWER STOPPER	ヒキダシ ストッパ	1
40		ST-9053511-SR	TAPPING SCREW M5X35	タツヒシネシ	4
41	04	NM-6080001-SC	NUT M8X1.25	ロツカクナツ M8 1シユ	1
42	04	SM-6086002-TP	SCREW	ロツカクアナホ ルト	1
43	04	WP-0851846-SC	WASHER 8.5X22.0X1.8	ヒラサカネ 8.5X22X1.8	1
44	04	B8202-205-000	OIL MANAGEMENT	アフ ラヌキ	1
45	04	B9121-012-000	OIL CAN	アフ ラビシ	1
46	04	SK-3311601-SE	WOOD SCREW D=3.1 L=16	マルモクネシ D=3.1 L=16	2
47	04	WP-0651646-SC	WASHER	ヒラサカネ	4
48	04	NM-6060001-SC	NUT M6	ロツカクナツ M6 1シユ	8
49	04	B1111-210-D00	BED HINGE	ハットヒンシ	2

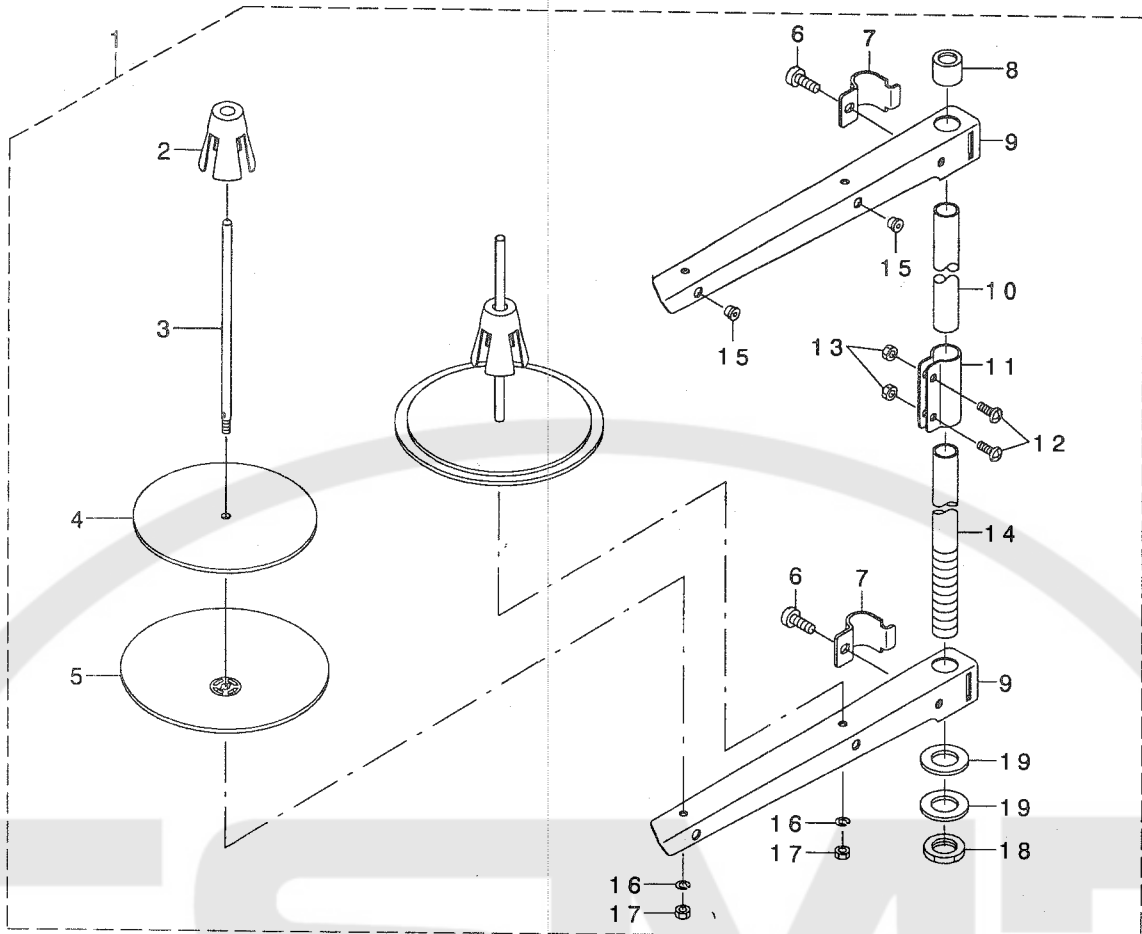
NOTE (注記)

01...FOR AMS-210EHS,ESS AMS-210EHS,ESS用  
02...FOR AMS-210EHL,ESL,AMS-210E-1510, AMS-210E-2206 AMS-210EHL,ESL,AMS-210E-1510, AMS-210E-2206用  
03...EXCEPT AMS-210EHS,ESS AMS-210EHS,ESSを除く  
04...ACCESSORIE PARTS 付属品



# 18. THREAD STAND COMPONENTS

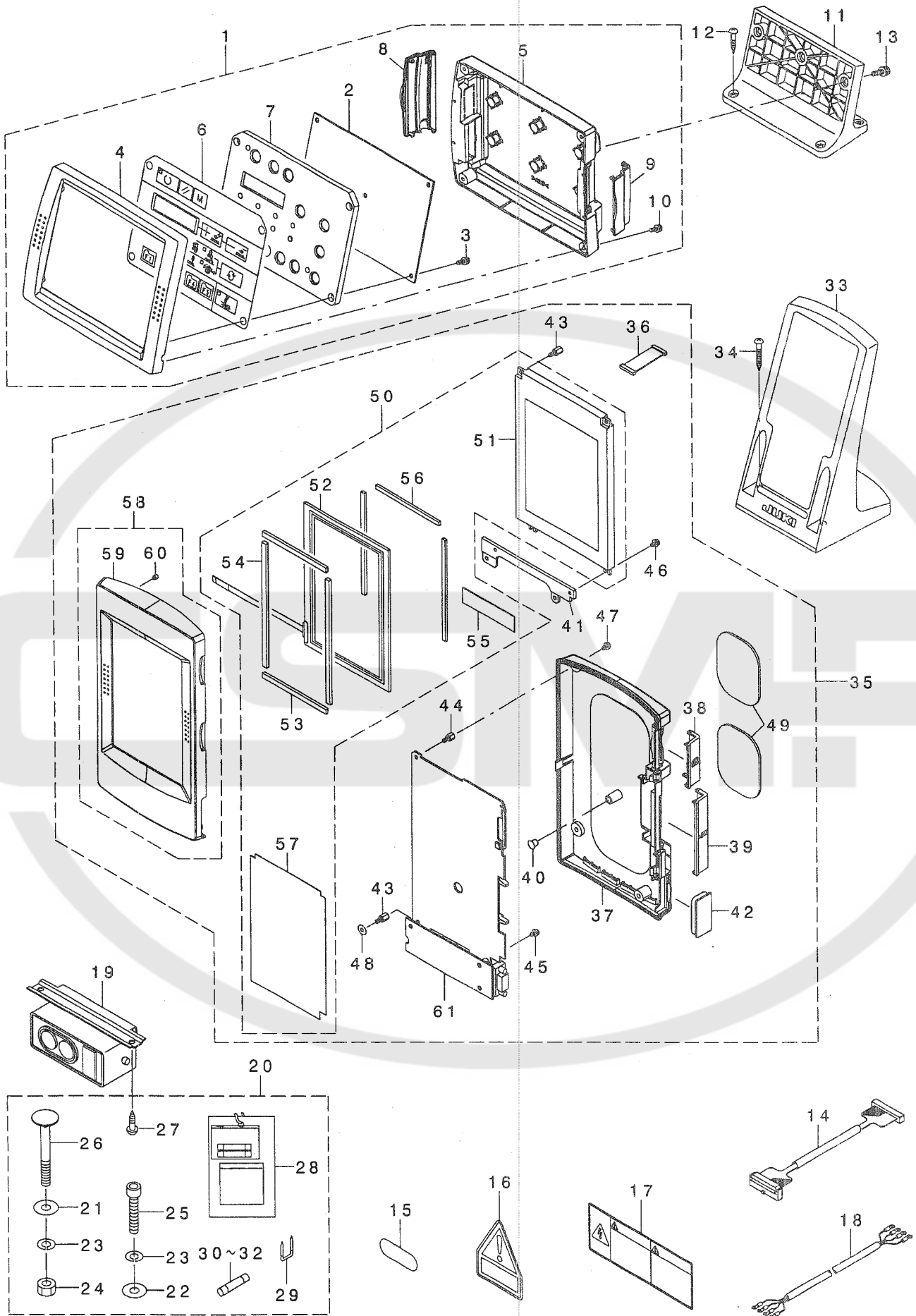
糸立て装置関係



REF. NO	NOTE	PART NO.	DESCRIPTION	ヒョメイ	Qty
1		229-30358	THREAD STAND ASM.	イトタテソウチ(クミ)	1
2		229-31109	SPOOL RETAINER	イトマキフレトメ	(2)
3		229-31000	SPOOL PIN	イトマキウケホウ	(2)
4		229-30903	SPOOL REST CUSHION	イトマキウケサ ラククッション	(2)
5		229-30804	SPOOL REST	イトマキウケサ ラ	(2)
6		SM-6061610-SC	SCREW M6 L=16	ヒラコネジ M6 L=15	(2)
7		229-30705	THREAD GUIDE ARM JOINT	イトタテホ ウシメカナク	(2)
8		229-31406	SPOOL REST ROD RUBBER CAP	イトタテホ ウホコ ゴム	(1)
9		229-30507	SPOOL REST ARM	イトタテウデ	(2)
10		229-30408	SPOOL REST ROD, UPPER	イトタテホ ウ(ウエ)	(1)
11		229-31307	SPOOL REST ROD JOINT	イトタテホ ウツキテ	(1)
12		SM-4051405-SE	SCREW M5 L=14	ナハコネジ M5 L=14	(2)
13		NM-6050001-SE	NUT M5	ロツカクナツト M5	(2)
14		229-30309	SPOOL REST ROD, LOWER	イトタテホ ウ(シタ)	(1)
15		229-31208	THREAD GUIDE	イトミチ	(2)
16		WS-0510002-KN	SPRING WASHER	ハネサカネ 5.1X9.2X1.3	(2)
17		NM-6050001-SE	NUT M5	ロツカクナツト M5	(2)
18		NM-6160511-SE	NUT M16X1.5	ロツカクナツト M16X1.5 1シユ	(1)
19		WP-1702600-SO	WASHER 17X30X2.6	ヒラサカネ 17X30X2.6	(2)

# 19. OPERATION PANEL COMPONENTS

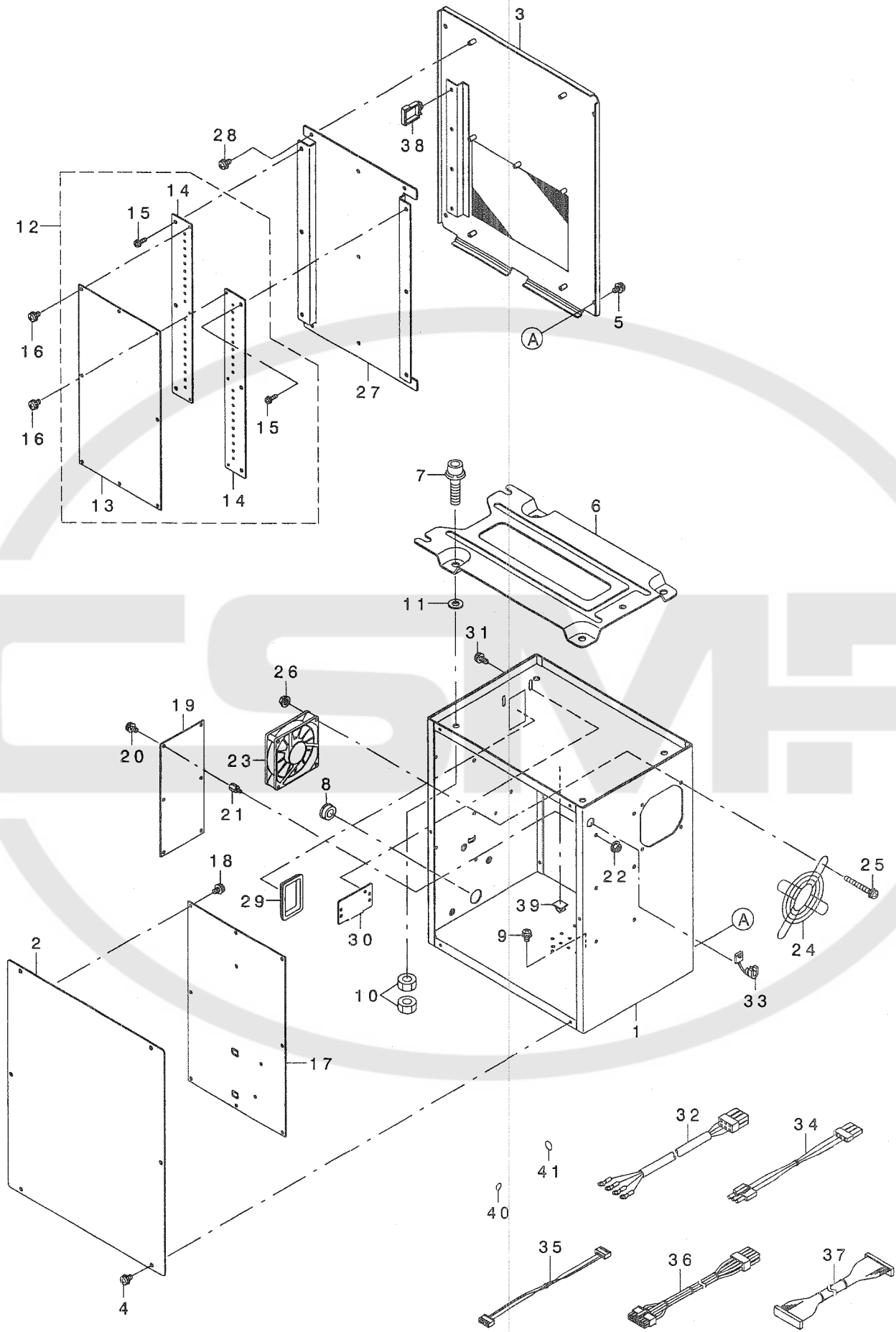
操作パネル関係



REF. NO	NOTE	PART NO.	DESCRIPTION	品名	Qty
1		400-32704	EASY PANEL CP-20	カンイハ <sup>ネ</sup> CP-20	1
2		400-31471	PANEL PCB A ASM.	ハ <sup>ネ</sup> ネルキハ <sup>ソ</sup> Aクミ	(1)
3		SL-4031081-SC	SCREW M3 X 10	ナハ <sup>ネ</sup> セムス M3 L=10	(4)
4		400-05692	OPERATION BOX FRONT CAS	ソウサホ <sup>ツクス</sup> マエケース	(1)
5		400-30694	REAR CASE	リヤケース	(1)
6		400-32714	PANEL SHEET	ハ <sup>ネ</sup> シート	(1)
7		400-30695	HOLDER PLATE	ホルダ <sup>ア</sup> レート	(1)
8		400-30696	CONNECTOR COVER	コネクタ <sup>カハ</sup> -	(1)
9		400-30697	SM COVER	SMカハ <sup>-</sup>	(1)
10		SL-4031081-SC	SCREW M3 X 10	ナハ <sup>ネ</sup> セムス M3 L=10	(4)
11		400-05697	PANEL STAND	ハ <sup>ネ</sup> スタンド	1
12		SK-3382001-SE	SCREW D=3.8 L=20	マルモクネシ <sup>シ</sup> D=3.8 L=20	4
13		SL-4041691-SC	SCREW M4 L=16	ナハ <sup>ネ</sup> セムス M4X0.7 L=16	3
14		400-30983	PANEL CABLE ASSY	ハ <sup>ネ</sup> ケーブルクミ	1
15		BME-03200000	VOLTAGE INDICATION SEAL	テ <sup>ン</sup> アツヒヨウシ <sup>シール</sup> 3ソウ200V	1
16		CM-3004006-01	VOLTAGE CAUTION LABEL	アンゼ <sup>ン</sup> チュウイ <sup>シール</sup>	1
17		CM-3001004-01	LABEL 3 (LARGE)	テ <sup>ン</sup> ケ <sup>キケン</sup> ラ <sup>ル</sup> 3(タ <sup>イ</sup> )	1
18		M9017-580-0A0	POWER CABLE ASM.	テ <sup>ン</sup> ケ <sup>ン</sup> ケーブルクミ	1
19		HA-0042500-00	SWITCH	スイッチ	1
20		400-31502	OPTION B ASSY	オプ <sup>ション</sup> Bクミ	1
21		WP-0852086-SC	WASHER M8	ヒラシ <sup>カ</sup> ネ	(2)
22		WP-0841601-SC	WASHER 8.4X17.4X1.6	ヒラシ <sup>カ</sup> ネ ミカ <sup>キ</sup> マル M8	(1)
23		WS-0820002-KR	SPRING WASHER, M8	ハ <sup>ネ</sup> セシ <sup>カ</sup> ネ 8.2X15.4X2	(3)
24		NM-6080002-SC	NUT M8	ロツカクナツト M8 2ジユ	(2)
25		SM-6084002-TN	SCREW M8 L=40	ロツカクアナホ <sup>ルト</sup> M8 L=40	(1)
26		MTS-HJ100003	BOLT	モー <sup>タ</sup> トリツケホ <sup>ルト</sup>	(2)
27		SK-3512001-SE	WOOD SCREW D=5.1 L=20	マルモクネシ <sup>シ</sup> D=5.1 L=20	(2)
28		M3004-511-00A	VOLTAGE INDICATION CARD,A	テ <sup>ン</sup> アツ ヒヨウシ <sup>フタ</sup> A	(1)
29		MA-0115320-00	STAPLE	ステツ <sup>プル</sup>	(3)
30		HF-0013031-5S	FUSE 3.15A 250V REF. NO.112	ヒュー <sup>ズ</sup> (3.15A)	(1)
31		HF-0030002-00	FUSE 2A (220/240V)	ソク <sup>ダ</sup> ン ヒュー <sup>ズ</sup>	(1)
32		HF-0013050-PO	FUSE 5A	ヒュー <sup>ズ</sup> 5A	(1)
33		400-35024	OPERATION_BOX_FIXED_PLATE(B)AS	ソウサハ <sup>コト</sup> リツケイ <sup>タ</sup> (B)クミ	1
34		SK-3413201-SE	WOOD SCREW D=4.1 L=32	マルモクネシ <sup>シ</sup> D=4.1 L=32	2
35		400-30923	PANEL TYPE E ASSY	ハ <sup>ネ</sup> ネルEクミ	1
36		400-00146	LCD_CABLE_ASS'Y	LCDセツ <sup>ツ</sup> クセツクミ	(1)
37		400-30765	REAR CASE	リヤケース	(1)
38		400-30767	SM COVER	SMカハ <sup>-</sup>	(1)
39		400-30766	CONNECTOR COVER	コネクタ <sup>カハ</sup> -	(1)
40		TA-0550604-R0	RUBBER PLUG	トメセ <sup>ン</sup>	(1)
41		400-30926	LCD HOLDER BOARD	LCDササ <sup>イ</sup> タ	(1)
42		400-05848	D-SUB 9P COVER	D-SUB 9P カハ <sup>-</sup>	(1)
43		HX-0035400-0N	SPACER	スパ <sup>ー</sup> シ	(5)
44		HX-0035400-0S	SPACER	スパ <sup>ー</sup> シ	(3)
45		SL-4030691-SC	SCREW M3X6	ナハ <sup>ネ</sup> セムス M3X0.5 L=6	(1)
46		SL-4030691-SC	SCREW M3X6	ナハ <sup>ネ</sup> セムス M3X0.5 L=6	(2)
47		SL-4030681-SC	SCREW M3 L=6	サ <sup>カ</sup> ネツ <sup>キ</sup> ナハ <sup>ネ</sup> セムス M3 L=6	(4)
48		WP-0370316-SD	WASHER 3.7X8X0.3	ヒラシ <sup>カ</sup> ネ 3.7X8X0.3	(2)
49		400-33316	OPERATION_PANEL_MAGNET_A	ソウサハ <sup>ネ</sup> ルコテイ <sup>ヨウ</sup> シ <sup>シ</sup> ヲク	(2)
50		400-34259	LCD ASSY	LCDクミ	(1)
51		A3950-010-0A0	LCD	エキ <sup>シ</sup> ヲウ <sup>テ</sup> イス <sup>ブ</sup> レイ	(1)
52		A3906-010-000	TOUCH PANEL	タッチ <sup>ハ</sup> ネル	(1)
53		400-00134	TTP_H_FELT	フェルト <sup>シ</sup> ヲウ <sup>ケ</sup>	(2)
54		400-00135	TTP_V_FELT	フェルト <sup>サ</sup> ヲウ <sup>ケ</sup>	(2)
55		400-00136	KEY SHEET	コテイ <sup>キ</sup> シート	(1)
56		400-00138	BOTH SIDES TAPE	リヨウ <sup>メ</sup> ソン <sup>テ</sup> ヲ	(3)
57		400-00140	ISOLATION SHEET	セ <sup>ツ</sup> エン <sup>シ</sup> ート	(1)
58		400-34262	IP-400 FRONT_CASE_ASSY	IP-400 <sup>フ</sup> ロント <sup>ケ</sup> スクミ	(1)
59		400-30764	FRONT CASE	フロント <sup>ケ</sup> ス	(1)
60		400-00133	INSERT NUT	イン <sup>サ</sup> ート <sup>ナツト</sup>	(5)
61		400-31011	PANEL PCB A ASSY	ハ <sup>ネ</sup> ネルキハ <sup>ソ</sup> Aクミ	(1)

# 20. CONTROL BOX COMPONENTS

電装ボックス関係

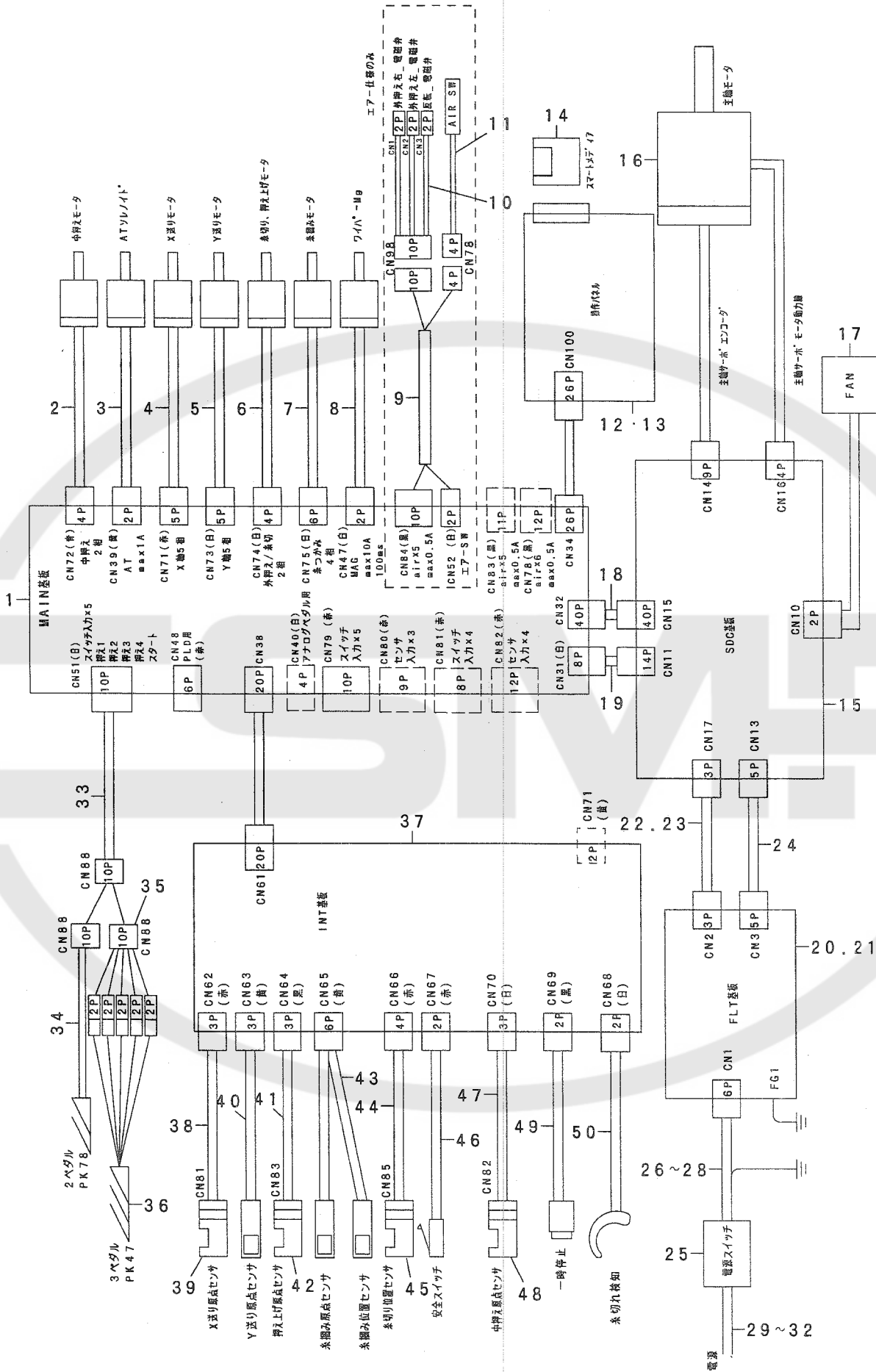




REF. NO	NOTE	PART NO.	DESCRIPTION	品名	Qty
1		400-03451	CONTROL BOX	デ'ソウホ' ックス	1
2		400-03452	CONTROL BOX FRONT COVER	デ'ソウホ' ックスマエカハ'	1
3		400-03453	CONTROL BOX REAR COVER	デ'ソウホ' ックスウシロカハ'	1
4		SL-4040891-SC	SCREW M4 L=8	サ'ガ' ネツキ ナハ' コネジ' M4 L=8	6
5		SL-4040891-SC	SCREW M4 L=8	サ'ガ' ネツキ ナハ' コネジ' M4 L=8	4
6		M3801-476-000	TRANSMISSION BOX FITTING PLATE	デ'ソウホ' ックスリツケイタ	1
7		SL-6083092-TN	SCREW	サ'ガ' ネツキロツカクアナホ' ルト	4
8		HX-0018800-0D	BUSH	フ' ッジュ	1
9		SL-4040891-SC	SCREW M4 L=8	サ'ガ' ネツキ ナハ' コネジ' M4 L=8	2
10		NM-6080001-SC	NUT M8X1.25	ロツカクナツト M8 1シユ	8
11		M4206-461-000	WASHER	コ' ムツキサ' ガ' ネ	4
12		400-05648	MAIN PCB ASS'Y	MAINキハ' ソクミ	1
13		400-05641	MAIN PCB	MAINキハ' ソ	(1)
14		400-05705	MAIN PCB HEAT SINK	MAINホウネツイタ	(2)
15		SL-4031081-SF	SCREW M3 L=10	ナハ' コネジ' セムス M3 L=10	(6)
16		SL-4040881-SC	SCREW M4 L=8	サ'ガ' ネツキ ナハ' コネジ' M4 L=8	6
17		400-00029	SDC PCB A ASS'Y	SDCキハ' ソクミ	1
18		SL-4040881-SC	SCREW M4 L=8	サ'ガ' ネツキ ナハ' コネジ' M4 L=8	10
19		400-00056	FLT-T PCB A ASS'Y	FLT-Tキハ' ソクミ	1
20		SL-4040881-SC	SCREW M4 L=8	サ'ガ' ネツキ ナハ' コネジ' M4 L=8	6
21		HX-0033900-00	STUD	キハ' ソハ' -ツ	6
22		NM-3040520-SC	NUT M4	フレンジ' ツキナツト M4	6
23		400-05401	FAN MOTOR ASS'Y	ファンモ-タクミ	1
24		HM-0004800-10	FINGER GUARD	フィンガ' -カ' -ト'	1
25		SL-4043591-SC	SCREW	サ'ガ' ネツキナハ' コネジ'	4
26		NM-3040520-SC	NUT M4	フレンジ' ツキナツト M4	4
27		400-05706	MAIN PCB HOLDER PLATE	MAINキハ' ソトメイタ	1
28		SL-4040881-SC	SCREW M4 L=8	サ'ガ' ネツキ ナハ' コネジ' M4 L=8	5
29		HX-0040700-00	BUSH	フ' ッジュ	1
30		178-45009	CORD FITTING PLATE	コ-ト' トメイタ	1
31		SL-4041091-SC	SCREW M4 L=10	ナハ' コネジ' セムス M4X0.7 L=10	2
32		400-05391	POWER CORD 3P ASS'Y	デ'ソケ' ソコ-ト' 3Pクミ	1
33		HX-0041000-0A	STRAIN RELIEF BUSHING	ストレ-ソリリ-フ' ッシンク'	1
34		400-05393	FLT-SDC CORD P ASS'Y	FLT-SDCコ-ト' Pクミ	1
35		400-05394	FLT-SDC CORD S ASS'Y	FLT-SDCコ-ト' Sクミ	1
36		400-05726	SDC-MAIN CORD P ASS'Y	SDC-MAINコ-ト' Pクミ	1
37		400-05727	SDC-MAIN CORD S ASS'Y	SDC-MAINコ-ト' Sクミ	1
38		HX-0051100-00	WIRE SADDLE	ワイヤサト' ル	3
39		E9607-603-000	STICKER (SMALL)	ステツカ- (シヨ-)	1
40		E9567-319-000	EARTH MARK	ア-ス マ-ク	1
41		400-03458	MASK SEAL	マスクシ-ル	10

21. WIRING DIAGRAM

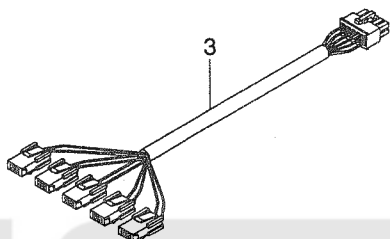
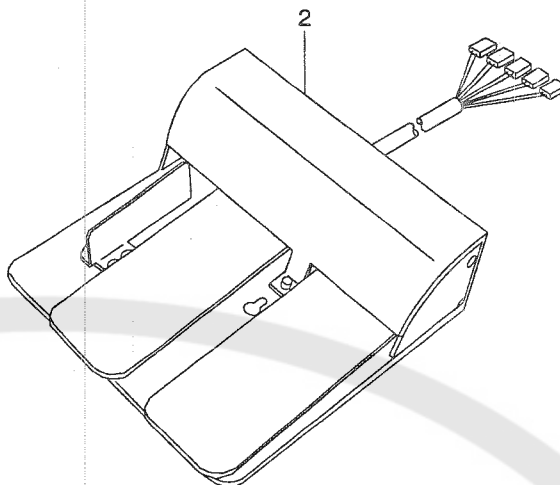
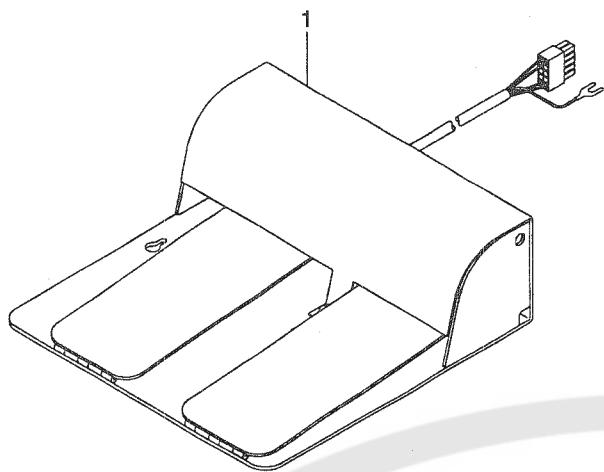
電装配線図



REF. NO	NOTE	PART NO.	DESCRIPTION	品名	Qty
1		400-31449	MAIN PCB ASSY	MAIN PCB ASSY	1
2		400-29628	INSIDE PRESSURE MOTOR	ナカオサエモータ	1
3		400-32539	AT SOLENOID	ATソレノイド	1
4		400-29626	X FEED MOTOR	Xオクリモータ	1
5		400-29627	Y FEED MOTOR	Yオクリモータ	1
6		400-29629	PRESSURE FOOT MOTOR	ソトオサエモータ	1
7		400-29630	THREAD HOLD MOTOR	イトツカミモータ	1
8		400-30778	WIPER ASM.	ワイパークミ	1
9	01	400-33965	AIR RELAY CABLE ASM.	エアチュウケイケーブルクミ	1
10	01	400-33964	VALVE RELAY CORD ASM.	バルブコイルチュウケイコードクミ	1
11	01	400-30951	FILTER REGULATOR ASM.	フィルタレギュレタクミ	1
12		400-30923	PANEL TYPE E ASSY	パネルEクミ	1
13		400-32704	EASY PANEL CP-20	カンイパネル CP-20	1
14		400-31006	SM_CARD_SET	スマートメディアセット	1
15		400-00029	SDC PCB A ASS'Y	SDC キャンクミ	1
16		400-29108	SERVO MOTOR	サーボモータ	1
17		400-05401	FAN MOTOR ASS'Y	ファンモータクミ	1
18		400-05727	SDC-MAIN CORD S ASSY	SDCメインコードSクミ	1
19		400-05726	SDC-MAIN CORD P ASSY	SDCメインコードPクミ	1
20	04	400-00056	FLT-T PCB A ASS'Y	FLT-T キャンクミ	1
21	06	400-00046	FLT-S PCB A ASS'Y	FLT-S キャンクミ	1
22		400-05393	FLT-SDC CORD P ASS'Y	FLT-SDC コードPクミ	1
23	02	400-12038	REACTOR CORD ASSY	リアクタコードクミ	1
24		400-05394	FLT-SDC CORD S ASS'Y	FLT-SDC コードSクミ	1
25		HA-0042500-00	SWITCH	スイッチ	1
26	04	400-05391	POWER CORD 3P ASSY	デソウデンゲソコード3Pクミ	1
27	02	400-05392	POWER CORD 1P ASS'Y	デソウデンゲソコード1Pクミ	1
28	03	400-05388	POWER CORD 1P220V ASSY	キャンコード1P220Vクミ	1
29	07	M9035-580-0A0	POWER SOURCE CORD ASM.	100Vヨウデンゲソコードクミ	1
30	08	M9017-580-0A0	POWER CABLE ASM.	デソウデンゲソケーブルクミ	1
31	05	400-05390	JE POWER CABLE ASM.	JE デソウデンゲソケーブルクミ	1
32	03	M9024-580-0A0	POWER CABLE ASM., 100V	デソウデンゲソケーブル100Vヨウクミ	1
33		400-31465	SW RELAY CORD ASM.	SWチュウケイコードクミ	1
34		400-33831	PK78 PEDAL SWITCH ASM.	PK78 ハタススイッチクミ	1
35		400-33875	PK47 RELAY CABLE ASM.	PK47チュウケイケーブルクミ	1
36		GPK-470010AB	3-PEDAL ASM.	3レソハダルクミ	1
37		400-32512	INT PCB ASM.	INTキャンクミ	1
38		400-32506	X_SENSOR_CABLE_ASM.	Xセンサケーブルクミ	1
39		HD-0005700-0A	PHOTO SENSOR	フォトセンサ	1
40		400-32505	Y_SENSOR_ASM.	ワイセンサクミ	1
41		400-32507	PF_SENSOR_CABLE_ASM.	オサエアゲセンサケーブルクミ	1
42		HD-0005700-0A	PHOTO SENSOR	フォトセンサ	1
43		400-32508	TH_SENSOR_ASM.	イトツカミセンサクミ	1
44		400-32509	TT_SENSOR_CABLE_ASM.	イトキリセンサケーブルクミ	1
45		HD-0022300-00	PHOTO SENSOR	フォトインタラプタ	1
46		400-29633	SAFETY SW CORD ASM.	アンセソスイッチコードクミ	1
47		400-32510	IP_SENSOR_CABLE_ASM.	ナカオサエカハセンサケーブルクミ	1
48		HD-0005700-0A	PHOTO SENSOR	フォトセンサ	1
49		400-29632	STOP SW ASM.	イチソテイソスイッチクミ	1
50		400-32511	THB_SENSOR_CABLE_ASM.	イトキリセンサケーブルクミ	1
NOTE (注記)			01....FOR AMS-210EHL,ESL,AMS-210E-1510	AMS-210EHL,ESL,AMS-210E-1510用	
			02....FOR JE	JE用	
			03....FOR GENERAL EXPORT	一般輸出入用	
			04....FOR 3-PHASE/1-PHASE	3相/単相用	
			05....FOR 1-PHASE(JE)	単相用(JE)	
			06....FOR 1-PHASE	単相用	
			07....FOR 1-PHASE(100V)	単相用(100V)	
			08....FOR 3-PHASE(200~220V)	3相用(200~220V)	

## 22. PEDAL COMPONENTS

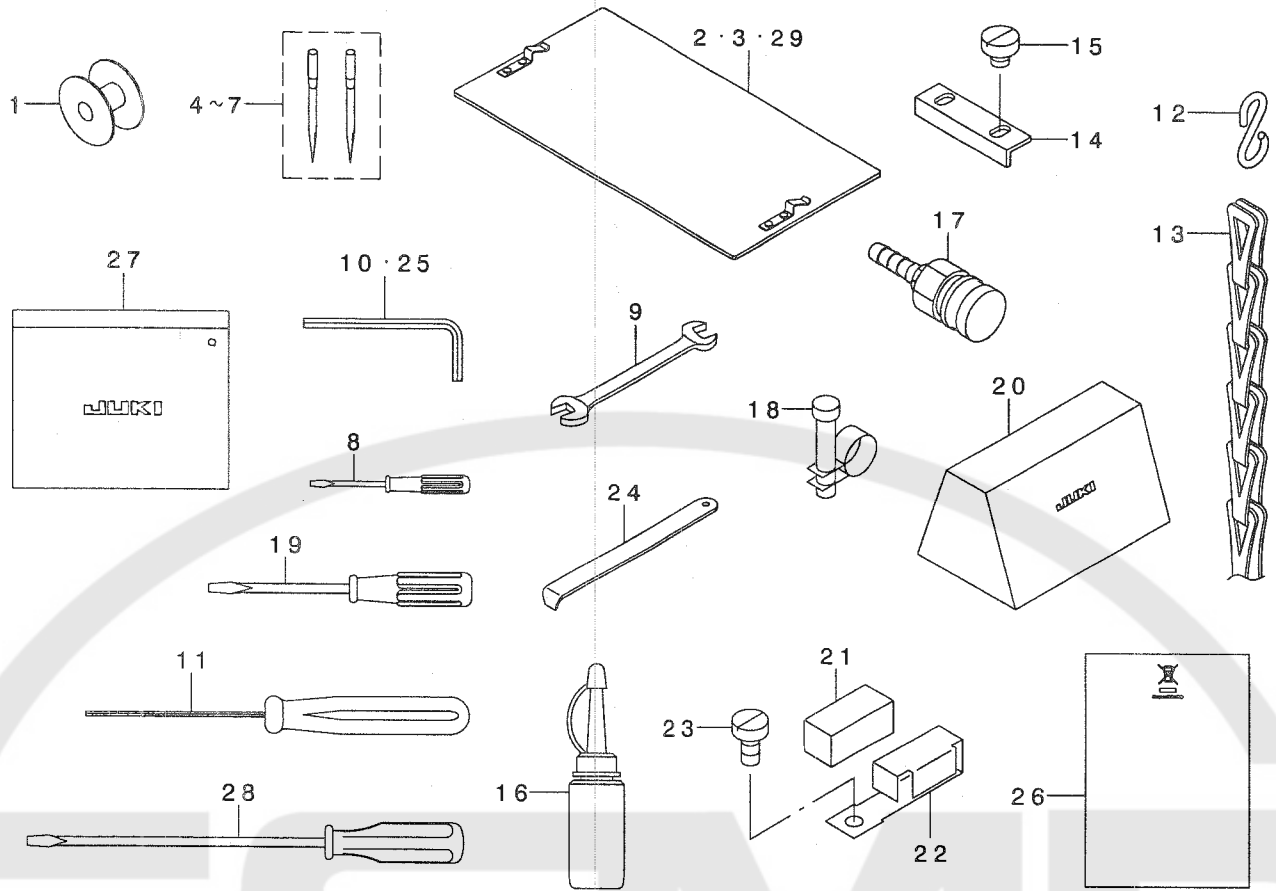
### ペダル関係



REF. NO	NOTE	PART NO.	DESCRIPTION	品 名	Qty
1	01	400-33831	PK78 PEDAL SWITCH ASM.	PK78 ペダルスイッチクミ	1
2	02	GPK-470010AB	3-PEDAL ASM.	3レソペダルクミ	1
3	02	400-33875	PK47 RELAY CABLE ASM.	PK47チュウケイケーブルクミ	1
NOTE (注記)			01...FOR AMS-210EHS, ESS, AMS-210E-2206	AMS-210EHS, ESS, AMS-210E-2206用	
			02...EXCEPT AMS-210EHS, ESS, AMS-210E-2206	AMS-210EHS, ESS, AMS-210E-2206を除く	

# 23.ACCESSORIE PART COMPONENTS

付属品関係



REF. NO	NOTE	PART NO.	DESCRIPTION	品名	Qty
1		B1806-210-D00	BOBBIN	ボビン	1
2	01	B2557-210-DA0	PLASTIC BLANK PLATE ASM.	プラスチックノオサエプレート	2
3	03	400-36479	PLASTIC BLANK PLATE_ASM	プラスチックノオサエプレート	2
4☆	03	MDP-500B1402	NEEDLE DPX5#14-2	DPX5#14-2	1
5☆	04	MDP-170B1802	NEEDLE DPZ17#18-2	DPX17#18-2	1
6☆	05	MC-2005010-02	NEEDLE 134 #100-2	134 #100-2	1
7☆	06	MC-3720011-02	NEEDLE SY3355 #110-2	SY3355 #110-2	1
8		229-33204	SCREW DRIVER, SMALL	ドライバ (小)	1
9		B9113-012-000	WRENCH (9X10)	9x10のレンチ	1
10		B9140-372-000	HEXAGONAL WRENCH, SMALL	六角レンチ (小)	1
11		400-32763	HEXAGONAL DRIVER (1.5)	六角ドライバー (1.5)	1
12	01	B8133-019-000	S SHAPED HOOK	S字フック	2
13	01	260-37903	CHAIN	チェーン	1
14	07	B2592-210-000	PLASTIC PLATE STOPPER	プラスチックプレート止	2
15	07	SM-6040450-TP	SCREW M4 L=4	ビス M4 L=4	1
16		B9121-220-0A0	OILER (CONTAINING NO.2 OIL)	オイル (NO.2オイル)	1
17	02	PJ-3095200-01	SOCKET	ソケット	1
18	02	PB-0000100-00	HOSE BAND	ホースバンド	1
19		229-33105	SCREW DRIVER, MIDDLE	ドライバ (中)	1
20		400-27770	VINYL COVER	ビニールカバー	1
21		B1131-528-000	FELT	フェルト	1
22		101-02200	THREAD GUIDE F	糸通し F	1
23		SM-6040860-TP	SCREW M4 L=8	ビス M4 L=8	1
24		B9101-490-000	DRIVER	ドライバ	1
25		B9141-372-000	HEXAGONAL WRENCH, LARGE	六角レンチ (大)	1
26	09	CM-6001002-01	WEEE INFORMATION SHEET	WEEE インフォメーションシート	1
27		229-32800	ACCESSORIE BAG	アクセサリーバッグ	1
28		229-33006	SCREW DRIVER, LARGE	ドライバ (大)	1
29	*10	D2557-D10-DAD	BLANK ASM.	プラスチックノオサエプレート	2

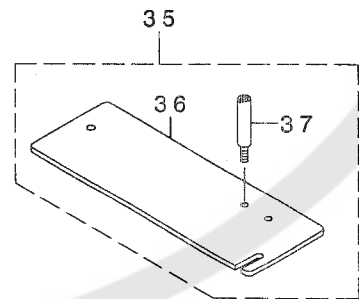
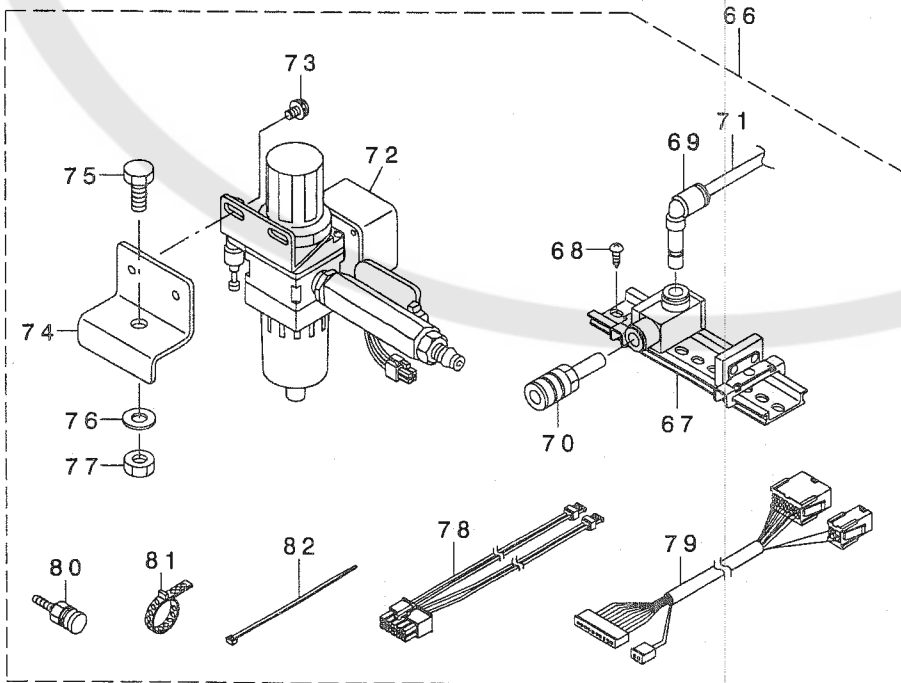
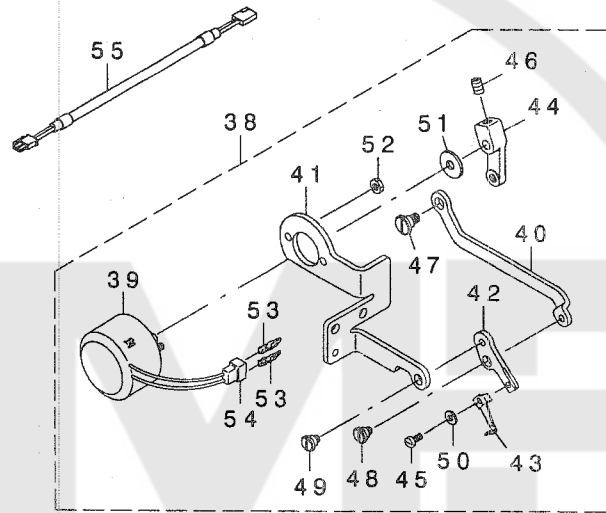
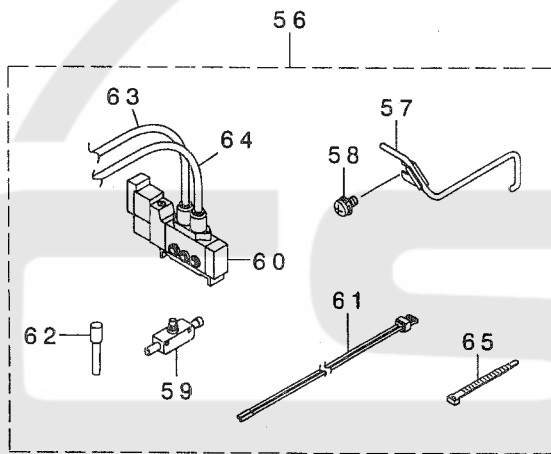
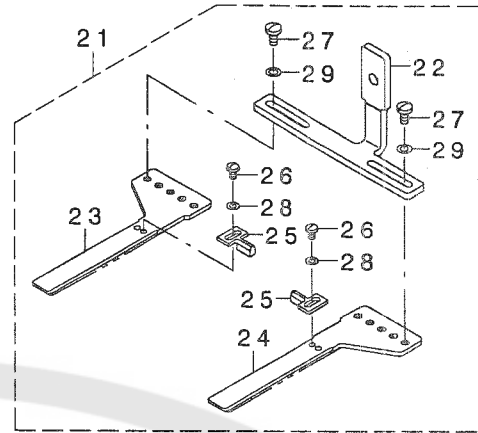
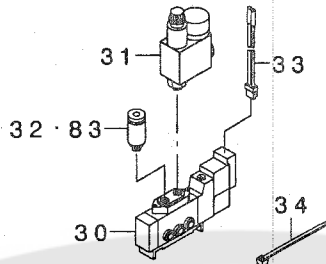
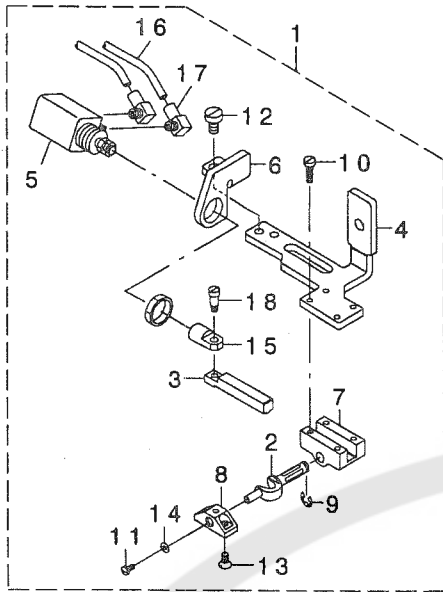
NOTE (注記)

01... FOR AMS-210EHS, ESS  
 02... EXCEPT AMS-210EHS, ESS  
 03... TYPE S (FOR ST)  
 04... TYPE H (FOR ST)  
 05... TYPE S (FOR JE)  
 06... TYPE H (FOR JE)  
 07... EXCEPT AMS-210EHL, ESL  
 08... FOR AMS-210E-1510  
 09... FOR JE  
 10... FOR AMS-210E-2206

AMS-210EHS, ESS用  
 AMS-210EHS, ESSを除く  
 S仕様(ST用)  
 H仕様(ST用)  
 S仕様(JE用)  
 H仕様(JE用)  
 AMS-210EHL, ESLを除く  
 AMS-210E-1510用  
 JE用  
 AMS-210E-2206用

24. OPTIONAL PART COMPONENTS (1)

オプション関係 (1)



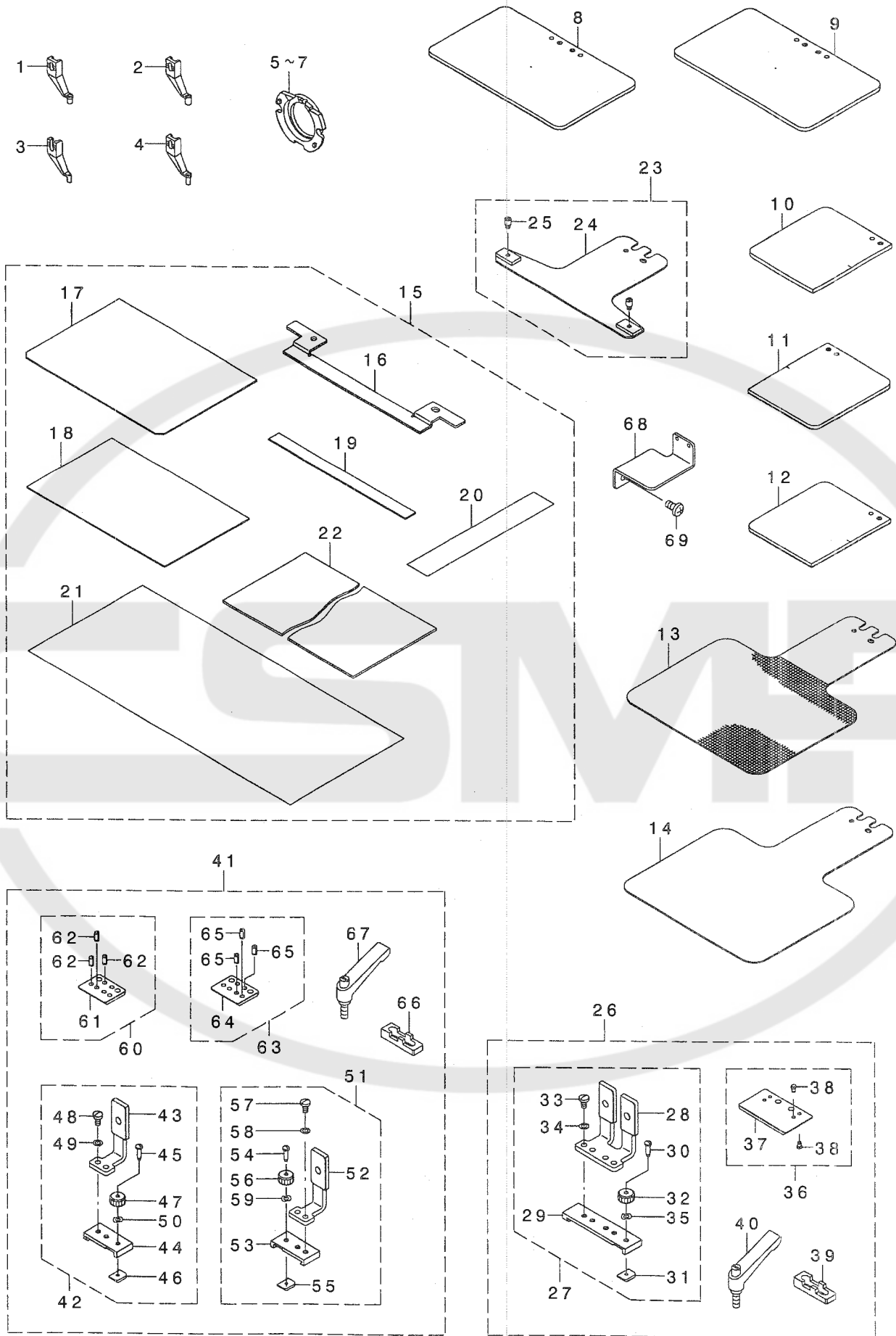
REF. NO	NOTE	PART NO.	DESCRIPTION	品名	Qty
1		GFU-010030A0	SLIDE PLATE ASM.	ハンデンヨウナカオサエス <sup>ハ</sup> リイタ <sup>ミ</sup>	1
2		GFU-01001000	TURN AROUND CRANK SHAFT	ハンデンクランク <sup>ク</sup> ク	(1)
3		GFU-01002000	INVERTING LAC	ハンデンヨウラック	(1)
4		GFU-01003000	INNER PRESSER SLIDE PLATE	ハンデンヨウナカオサエス <sup>ハ</sup> リイタ	(1)
5		PA-1600801-A0	AIR CYLINDER	エアシリンダ <sup>ダ</sup>	(1)
6		GFU-01006000	TURN CYLINDER BRACKET	ハンデンシリンダ <sup>ダ</sup> ブラケット	(1)
7		B4303-210-000	TURN AROUND CRANK BEARING	ハンデン クランク <sup>ク</sup> シ <sup>ク</sup> クワク	(1)
8		B4314-210-000	INTERMEDIATE PRESSER BASE	ハンデンヨウナカオサエ トリツクダ <sup>イ</sup>	(1)
9		RE-0400000-K0	E-RING 4	E <sup>カ</sup> タ <sup>ト</sup> メ <sup>メ</sup> 4	(1)
10		SS-6081210-SP	SCREW 1/8-44 L=12	ヒラネ <sup>ネ</sup> 1/8-44 L=12	(4)
11		SS-7060610-SP	SCREW 3/32-56 L=5.5	マ <sup>メ</sup> ヒラネ <sup>ネ</sup> 3/32-56 L=5.5	(1)
12		SS-6120940-SP	SCREW 3/16-28 L=9	ヒラネ <sup>ネ</sup> 3/16-28 L=9	(2)
13		SS-1090750-SP	SCREW 9/64-40 L=7	ツタメストリツクダ <sup>ネ</sup>	(2)
14		WP-0250516-SD	WASHER 2.5X6X0.5	ヒラネ <sup>ネ</sup> <sup>カ</sup> <sup>ネ</sup> 2.5X6X0.5	(1)
15		B4306-220-000	KNUCKLE	ハンデンシリンダ <sup>ダ</sup> -ナツク <sup>ル</sup>	(1)
16		BT-0400251-EB	URETHANE HOSE, BLACK	ウレタンホ-ス クロ	(1.3)
17		PJ-0460525-03	HOSE ELBOW	ホ-ス エルボ <sup>ウ</sup>	(2)
18		SD-0460703-TP	HINGE SCREW D=4.6 H=7	ダ <sup>ウ</sup> ネ <sup>ネ</sup> D=4.6 H=7	(1)
19	01	GFU-01007000	SPRING	ハンデンヨウナカオサエ <sup>ハ</sup> <sup>ネ</sup>	1
20		WP-0502616-SD	WASHER	ヒラネ <sup>ネ</sup> <sup>カ</sup> <sup>ネ</sup>	1
21		GFU-010040A0	OUTER PRESSER SLIDE PLATE ASM.	ハンデンヨウソトオサエス <sup>ハ</sup> リイタ <sup>ミ</sup>	1
22		GFU-01004000	OUTER PRESSER SLIDE PLATE	ハンデンヨウソトオサエス <sup>ハ</sup> リイタ	(1)
23		D2551-21X-X00	WALKING FOOT (A)	ソトオサエ <sup>フ</sup> A	(1)
24		D2552-21X-X00	WALKING FOOT (B)	ソトオサエ <sup>フ</sup> B	(1)
25		D2554-21X-X00	COMPENSATING FOOT	カ <sup>イ</sup> ト <sup>ノ</sup> オサエ	(2)
26		SS-5090610-SP	SCREW 9/64-40 L=6	トラスネ <sup>ネ</sup> 9/64-40 L=6	(2)
27		SS-7110840-SP	SCREW 11/64-40 L=7.3	マ <sup>メ</sup> ヒラネ <sup>ネ</sup> 11/64-40 L=7.3	(4)
28		WP-0371026-SD	WASHER 3.7X7X1	ヒラネ <sup>ネ</sup> <sup>カ</sup> <sup>ネ</sup> 3.7X7X1	(2)
29		WP-0480856-SP	WASHER 4.8X8.4X0.8	ヒラネ <sup>ネ</sup> <sup>カ</sup> <sup>ネ</sup> 4.8X8.4X0.8	(4)
30		PV-1502091-00	SOLENOID VALVE	デ <sup>ン</sup> ソ <sup>ノ</sup> <sup>バ</sup> <sup>ソ</sup> <sup>レ</sup> <sup>ノ</sup>	1
31	02	PF-0205030-A0	REGULATOR	クワック <sup>ク</sup> <sup>レ</sup> <sup>キ</sup> <sup>レ</sup> <sup>キ</sup> <sup>ユ</sup> <sup>レ</sup> <sup>タ</sup>	1
32	01	PJ-3010405-05	HALF UNION	ハ-フユニオン	2
33		400-35324	SOLENOID VALVE CONNECTER ASM	デ <sup>ン</sup> ソ <sup>ノ</sup> <sup>バ</sup> <sup>ソ</sup> <sup>レ</sup> <sup>ノ</sup> <sup>コ</sup> <sup>ネ</sup> <sup>ク</sup> <sup>タ</sup> <sup>ク</sup> <sup>ミ</sup>	1
34		EA-9500B01-00	CABLE BAND	ソクセン <sup>ハ</sup> <sup>ソ</sup> <sup>ト</sup>	3
35		400-36526	AMS-210E(MU12)SET	AMS-210E(MU12)タ <sup>イ</sup> オウ <sup>フ</sup> <sup>ヒ</sup> <sup>ソ</sup> <sup>セ</sup>	1
36		400-36524	HOLDER PLATE	ソウ <sup>ウ</sup> <sup>ク</sup> <sup>ソ</sup> <sup>ハ</sup> <sup>イ</sup> <sup>フ</sup> <sup>コ</sup> <sup>テ</sup> <sup>イ</sup> <sup>タ</sup>	(1)
37		400-36525	PIPE HOLDER STUD	ソウ <sup>ウ</sup> <sup>ク</sup> <sup>ソ</sup> <sup>ハ</sup> <sup>イ</sup> <sup>フ</sup> <sup>コ</sup> <sup>テ</sup> <sup>イ</sup> <sup>タ</sup> <sup>ス</sup> <sup>タ</sup> <sup>ト</sup>	(1)
38		400-35867	WIPER ASM.	ワイ <sup>パ</sup> <sup>ノ</sup> <sup>ク</sup> <sup>ミ</sup>	1
39		B2101-220-000	WIPER SOLENOID	ワイ <sup>パ</sup> <sup>ノ</sup> <sup>マ</sup> <sup>グ</sup> <sup>ネ</sup> <sup>ソ</sup> <sup>レ</sup> <sup>ト</sup>	(1)
40		400-36229	WIPER CONNECTING PLATE	ワイ <sup>パ</sup> <sup>ノ</sup> <sup>レ</sup> <sup>レ</sup> <sup>ク</sup> <sup>ケ</sup> <sup>ツ</sup> <sup>キ</sup> <sup>ト</sup>	(1)
41		400-35866	WIPER_BASE	ワイ <sup>パ</sup> <sup>ノ</sup> <sup>マ</sup> <sup>グ</sup> <sup>ネ</sup> <sup>ソ</sup> <sup>レ</sup> <sup>ト</sup> <sup>リ</sup> <sup>ツ</sup> <sup>ケ</sup> <sup>イ</sup> <sup>タ</sup>	(1)
42		400-36230	WIPER INSTALLING PLATE	ワイ <sup>パ</sup> <sup>ノ</sup> <sup>ダ</sup> <sup>イ</sup>	(1)
43		B2107-210-000	WIPER	ワイ <sup>パ</sup>	(1)
44		400-36392	WIPER ARM	ワイ <sup>パ</sup> <sup>ノ</sup> <sup>ウ</sup> <sup>デ</sup>	(1)
45		SM-67506C0-TP	SCREW M3.5 L=6	ヒラネ <sup>ネ</sup> M3.5 L=6	(1)
46		SM-8050812-TP	SCREW M5X8	トラスネ <sup>ネ</sup> M5X0.8 L=8	(1)
47		SD-0700406-TP	SHOULDER SCREW	ダ <sup>ウ</sup> <sup>ネ</sup> <sup>ネ</sup> D=7 H=4	(1)
48		SD-0640327-TP	SHOULDER SCREW D=6.35 H=3.2	ダ <sup>ウ</sup> <sup>ネ</sup> <sup>ネ</sup> D=6.35 H=3.2	(1)
49		SD-0640327-TP	SHOULDER SCREW D=6.35 H=3.2	ダ <sup>ウ</sup> <sup>ネ</sup> <sup>ネ</sup> D=6.35 H=3.2	(1)
50		WP-0371016-SD	WASHER 3.7X8X1	ヒラネ <sup>ネ</sup> <sup>カ</sup> <sup>ネ</sup> 3.7X8X1	(1)
51		WP-0561616-SC	WASHER 5.6X16X1.6	ヒラネ <sup>ネ</sup> <sup>カ</sup> <sup>ネ</sup> 5.6X16X1.6	(1)
52		NM-6040003-SC	NUT M4	ロツカクナツト M4	(2)
53		HP-0002002-00	PIN-SHAPE TERMINAL, MALE	ナ <sup>イ</sup> <sup>ロ</sup> <sup>ソ</sup> <sup>ノ</sup> <sup>コ</sup> <sup>ネ</sup> <sup>ク</sup> <sup>タ</sup> <sup>ビ</sup> <sup>ソ</sup> <sup>ノ</sup>	(2)
54		HK-0188000-20	2-POLE PLUG	ナ <sup>イ</sup> <sup>ロ</sup> <sup>ソ</sup> <sup>ノ</sup> <sup>ア</sup> <sup>ラ</sup> <sup>ク</sup>	(1)
55		B4150-210-DA0	WIPER RELAY CABLE ASM.	ヨコ <sup>ノ</sup> <sup>ラ</sup> <sup>イ</sup> <sup>ワイ</sup> <sup>パ</sup> <sup>ノ</sup> <sup>チ</sup> <sup>ョ</sup> <sup>ウ</sup> <sup>ケ</sup> <sup>イ</sup> <sup>ケ</sup> <sup>ー</sup> <sup>ブ</sup> <sup>ル</sup> <sup>ク</sup> <sup>ミ</sup>	1
56		400-35692	NEEDLE COOLER ASM.	AMS-210Eニ <sup>ト</sup> <sup>ノ</sup> <sup>ル</sup> <sup>ク</sup> <sup>ー</sup> <sup>ラ</sup> <sup>ク</sup> <sup>ミ</sup>	(1)
57		400-35694	NEEDLE COOLER COMPL.	ニ <sup>ト</sup> <sup>ノ</sup> <sup>ル</sup> <sup>ク</sup> <sup>ー</sup> <sup>ラ</sup> <sup>ク</sup> <sup>ミ</sup> <sup>ゴ</sup> <sup>ウ</sup>	(1)
58		SL-4051091-SC	SCREW M5X0.8 L=10	ナ <sup>ハ</sup> <sup>コ</sup> <sup>ネ</sup> <sup>ネ</sup> <sup>セ</sup> <sup>ム</sup> <sup>S</sup> <sup>M</sup> <sup>5</sup> <sup>X</sup> <sup>0</sup> <sup>.</sup> <sup>8</sup> <sup>L</sup> <sup>=</sup> <sup>1</sup> <sup>0</sup>	(1)
59		PC-0124010-00	SPEED CONTROLLER	ス <sup>ピ</sup> <sup>ド</sup> <sup>コ</sup> <sup>ソ</sup> <sup>ト</sup> <sup>ロ</sup> <sup>ー</sup>	(1)
60		PV-1502090-00	5 PORT SOLENOID VALVE	5 <sup>ホ</sup> <sup>ト</sup> <sup>デ</sup> <sup>ン</sup> <sup>ソ</sup> <sup>ノ</sup> <sup>バ</sup> <sup>ソ</sup> <sup>レ</sup> <sup>ノ</sup>	(1)
61		400-35324	SOLENOID VALVE CONNECTER ASM	デ <sup>ン</sup> <sup>ソ</sup> <sup>ノ</sup> <sup>バ</sup> <sup>ソ</sup> <sup>レ</sup> <sup>ノ</sup> <sup>コ</sup> <sup>ネ</sup> <sup>ク</sup> <sup>タ</sup> <sup>ク</sup> <sup>ミ</sup>	(1)
62		PX-5000140-00	PLUG	メ <sup>ク</sup> <sup>ラ</sup> <sup>セ</sup> <sup>ソ</sup>	(1)
63		BT-0400251-EB	URETHANE HOSE, BLACK	ウレタンホ-ス クロ	(0.7)
64		BT-0400251-EB	URETHANE HOSE, BLACK	ウレタンホ-ス クロ	(0.3)
65		HX-0023300-00	CLIP	ソクセン <sup>ハ</sup> <sup>ソ</sup> <sup>ト</sup>	(3)
66	03	400-35693	AIR UNIT ASM.	AMS-210Eエ <sup>ア</sup> <sup>ノ</sup> <sup>セ</sup> <sup>ツ</sup> <sup>ト</sup>	1
67		PV-9150050-00	SOLENOID VALVE INSTALLING BASE	デ <sup>ン</sup> <sup>ソ</sup> <sup>ノ</sup> <sup>バ</sup> <sup>ソ</sup> <sup>レ</sup> <sup>ノ</sup> <sup>リ</sup> <sup>ツ</sup> <sup>ク</sup> <sup>ハ</sup> <sup>ー</sup> <sup>ス</sup>	(1)
68		SK-3412001-SE	WOOD SCREW D=4.1 L=20	カ <sup>マ</sup> <sup>ト</sup> <sup>リ</sup> <sup>ツ</sup> <sup>ク</sup> <sup>ハ</sup> <sup>ー</sup> <sup>ス</sup>	(2)
69		PJ-3040600-01	ELBOW	レ <sup>ウ</sup> <sup>ユ</sup> <sup>ー</sup> <sup>サ</sup> <sup>エ</sup> <sup>ル</sup> <sup>ボ</sup>	(1)
70		PX-0500030-00	SILENCER	サイ <sup>レ</sup> <sup>ン</sup> <sup>サ</sup>	(1)
71		BT-0600401-EB	TUBE	チユ-ブ	(0.5)
72		400-30951	FILTER REGULATOR ASM.	フィルタ <sup>レ</sup> <sup>キ</sup> <sup>ユ</sup> <sup>レ</sup> <sup>タ</sup> <sup>ク</sup> <sup>ミ</sup>	(1)
73		SL-4051091-SC	SCREW M5X0.8 L=10	ナ <sup>ハ</sup> <sup>コ</sup> <sup>ネ</sup> <sup>ネ</sup> <sup>セ</sup> <sup>ム</sup> <sup>S</sup> <sup>M</sup> <sup>5</sup> <sup>X</sup> <sup>0</sup> <sup>.</sup> <sup>8</sup> <sup>L</sup> <sup>=</sup> <sup>1</sup> <sup>0</sup>	(2)
74		400-23662	FILTER INSTALLING PLATE	フィルタ トリツク <sup>イ</sup> <sup>タ</sup>	(1)
75		SL-9082093-SE	SCREW	サ <sup>ノ</sup> <sup>カ</sup> <sup>ネ</sup> <sup>ツ</sup> <sup>キ</sup> <sup>ロ</sup> <sup>ツ</sup> <sup>ク</sup> <sup>ハ</sup> <sup>ー</sup> <sup>ス</sup> <sup>ル</sup> <sup>ト</sup>	(1)
76		WP-0871602-SE	WASHER 8.7X18X1.6	ヒラネ <sup>ネ</sup> <sup>カ</sup> <sup>ネ</sup> 8.7X18X1.6	(1)
77		NM-6080721-SE	NUT M8	ロツカクナツト M8	(1)
78		400-33964	VALVE RELAY CORD ASM	デ <sup>ン</sup> <sup>ソ</sup> <sup>ノ</sup> <sup>バ</sup> <sup>ソ</sup> <sup>レ</sup> <sup>ノ</sup> <sup>チ</sup> <sup>ョ</sup> <sup>ウ</sup> <sup>ケ</sup> <sup>イ</sup> <sup>コ</sup> <sup>ー</sup> <sup>ト</sup> <sup>ク</sup> <sup>ミ</sup>	(1)
79		400-33965	AIR RELAY CABLE ASM	エ <sup>ア</sup> <sup>チ</sup> <sup>ョ</sup> <sup>ウ</sup> <sup>ケ</sup> <sup>イ</sup> <sup>ケ</sup> <sup>ー</sup> <sup>ブ</sup> <sup>ル</sup> <sup>ク</sup> <sup>ミ</sup>	(1)
80		PJ-3095200-01	SOCKET	ハ <sup>イ</sup> <sup>カ</sup> <sup>ラ</sup> <sup>ツ</sup> <sup>ク</sup> <sup>タ</sup> <sup>ブ</sup> <sup>ト</sup>	(1)
81		PB-0000100-00	HOSE BAND	ホ-ス <sup>ソ</sup> <sup>ト</sup>	(1)
82		EA-9500B01-00	CABLE BAND	ソクセン <sup>ハ</sup> <sup>ソ</sup> <sup>ト</sup>	(1)
83	02	PJ-3010405-05	HALF UNION	ハ-フユニオン	1

NOTE (注記)  
01... FOR TYPE S  
02... FOR TYPE H  
03... FOR AMS-210EHS, ESS

S仕様  
H仕様  
AMS-210EHS, ESS用

25. OPTIONAL PART COMPONENTS (2)

オプション関係 (2)





REF. NO	NOTE	PART NO.	DESCRIPTION	キ ャ ン ン	Qty
1		B1601-210-DOB-A	INTERMEDIATE PRESSER B	ナカオサEB	1
2		B1601-210-DOC-A	INTERMEDIATE PRESSER C	ナカオサEC	1
3		B1601-210-DOE	INNER PRESSER E	ナカオサEE	1
4		B1601-210-DOF-A	INTERMEDIATE PRESSER F	ナカオサEF	1
5		141-03253	INNER HOOK PRESSER ASM., A	ナカカ マオサEAケツゴ ウ	1
6		141-03659	SHUTTLE RACE RING ASM., C	ナカカ マオサECケツゴ ウ	1
7		B1817-210-DAD	SHUTTLE RACE RING ASM., D	ナカカ マオサEDケツゴ ウ	1
8		400-35606	FEEDING FRAME BLANK	ヌノオサEソワクア ランクキ サ アリ	1
9		400-35607	FEEDING FRAME BLANK	ヌノオサEソワクア ランクキ サ ナツ	1
10		400-35608	FEEDING FRAME BLANK	ア ンリカ タソワクア ランクキ サ ナツ	1
11		400-35609	FEEDING FRAME BLANK R	ア ンリカ タソワクア ランクミキ キ サ	1
12		400-35610	FEEDING FRAME BLANK L	ア ンリカ タソワクア ランクミタ リキ サ	1
13		B2556-210-DOA	LOWER PLATE BLANK	シタタア ランク(キ サ アリ)	1
14		B2556-210-DOB	LOWER PLATE BLANK	シタタア ランク(キ サ ナツ)	1
15		B2594-210-DAO	CASSETTE PRESSER ASM.	カセツトオサEKM	1
16		B2594-210-D00	CASSETTE PRESSER BASE PLATE	カセツトオサEダ イタ	(1)
17		B2598-210-D00	CASSETTE PRESSER LOWER PLATE	カセツトオサEシタタ	(1)
18		B2599-210-D00	CASSETTE PRESSER UPPER PLATE	カセツトオサEウエタ	(1)
19		B2589-210-D00	CASSETTE PRESSER SPACER	カセツトオサEスハ ーサ	(1)
20		B2572-229-000	FILAMENT TAPE	フィラメントテープ	(1)
21		B2646-215-000	TAPE	リヨウメントテープ	(1)
22		B2587-210-000	MATERIAL PLATE A	ヌノオサEヨウ ソサ イ A	(1)
23		B2593-210-DAO	CASSETTE HOLDER FIX PLATE ASM.	カセツトオサEコテイタクミ	1
24		B2593-210-D00	CASSETTE HOLDER FIXING PLATE	カセツトオサEコテイタ	(1)
25		B2560-372-000	BUTTON CLAMP STOP PIN	ツマミアジ ヒラキピン	(2)
26	01	B2585-210-DB0	ONE-TOUCH CLAMP ASM.	イツタイオサEヨウワンタッチクランア クミ	1
27		B2585-210-DA0	SLIDING PLATE ASM.	イツタイヌノオサEアスハ リイタクミ	(1)
28		B2585-210-D00	SLIDING PLATE	イツタイヌノオサEアスハ リイタ	(1)
29		B2587-210-D00	SLIDER HOLDING	スライダ ウケ	(1)
30		B5038-206-000	SET SC	セツト SC	(1)
31		B5039-206-000	SET PLATE	セツトア レート	(1)
32		161-08300	NUT B	チヨウセツナツト B	(1)
33		SS-7110840-SP	SCREW 11/64-40 L=7.8	マルヒラネジ 11/64-40 L=7.8	(2)
34		WP-0480856-SP	WASHER 4.8X8.4X0.8	ヒラサ カ ネ 4.8X8.4X0.8	(2)
35		WZ-0430200-KH	WAVED WASHER	ナミカ タサ カ ネ 4.3X8X0.2	(1)
36		B2595-210-DA0	SLIDER ASM.	スライダ クミ	(1)
37		B2595-210-D00	SLIDER	スライダ	(1)
38		B1816-280-000	GUIDE PIN	ナカカ マ オサ E ガ イ ト ビ ン	(4)
39		B2597-210-D00	CLAMP PLATE	シタタクランア イタ	(1)
40		B5115-210-000	FEEDING FRAME CLAMP LEVER	ソトワク クランア レハ ー	(2)
41	02	B2586-210-DB0	ONE-TOUCH CLAMP ASM.	ニダ ンオサEヨウワンタッチクランア クミ	1
42		B2586-210-DA0	SLIDING PLATE ASM., RIGHT	ヌノオサEアスハ リイタクミ	(1)
43		B2586-210-D00	SLIDING PLATE	ヌノオサEアスハ リイタ	(1)
44		B2588-210-D00	SLIDER HOLDING	2ダ ンオサEヨウスライダ ウケ	(1)
45		B5038-206-000	SET SC	セツト SC	(1)
46		B5039-206-000	SET PLATE	セツトア レート	(1)
47		161-08300	NUT B	チヨウセツナツト B	(1)
48		SS-7110840-SP	SCREW 11/64-40 L=7.8	マルヒラネジ 11/64-40 L=7.8	(2)
49		WP-0480856-SP	WASHER 4.8X8.4X0.8	ヒラサ カ ネ 4.8X8.4X0.8	(2)
50		WZ-0430200-KH	WAVED WASHER	ナミカ タサ カ ネ 4.3X8X0.2	(1)
51		B2586-210-DAA	SLIDING PLATE ASM., LEFT	ヌノオサEアスハ リイタヒダ リクミ	(1)
52		B2586-210-D00	SLIDING PLATE	ヌノオサEアスハ リイタ	(1)
53		B2588-210-D00	SLIDER HOLDING	2ダ ンオサEヨウスライダ ウケ	(1)
54		B5038-206-000	SET SC	セツト SC	(1)
55		B5039-206-000	SET PLATE	セツトア レート	(1)
56		161-08300	NUT B	チヨウセツナツト B	(1)
57		SS-7110840-SP	SCREW 11/64-40 L=7.8	マルヒラネジ 11/64-40 L=7.8	(2)
58		WP-0480856-SP	WASHER 4.8X8.4X0.8	ヒラサ カ ネ 4.8X8.4X0.8	(2)
59		WZ-0430200-KH	WAVED WASHER	ナミカ タサ カ ネ 4.3X8X0.2	(1)
60		B2596-210-DA0	SLIDER ASM., RIGHT	2ダ ンオサEヨウスライダ ミキ クミ	(1)
61		B2596-210-D00	SLIDER	2ダ ンオサEヨウスライダ	(1)
62		PS-0400082-KP	SPRING PIN	スプリング ピン	(3)
63		B2596-210-DAA	SLIDER ASM., LEFT	2ダ ンオサEヨウスライダ ヒダ リクミ	(1)
64		B2596-210-D00	SLIDER	2ダ ンオサEヨウスライダ	(1)
65		PS-0400082-KP	SPRING PIN	スプリング ピン	(3)
66		B2597-210-D00	CLAMP PLATE	シタタクランア イタ	(1)
67		B5115-210-000	FEEDING FRAME CLAMP LEVER	ソトワク クランア レハ ー	(2)
68		B2535-210-000	TANK BASE	エスレンタンクダ イ	1
69		SM-4040855-SP	SCREW	ナハ ネジ	2

NOTE (注記)

01... FOR AMS-210EHS, ESS  
02... FOR AMS-210EHL, ESL

AMS-210EHS, ESS用  
AMS-210EHL, ESL用

26. LIST FOR INFORMATION OF CHANGE

変更情報リスト

As to the place changed, refer to the corresponding Rev.No.  
 When previous parts (Obsoleted part) and new parts (Added parts) are not interchangeable with each other:  
 In this case, even obsoleted parts (D.) can be ordered with the obsoleted part number, so select the parts with changed dates and place your orders.

変更箇所は、該当Rev.No. 版をご参照ください。  
 部品の互換性がない変更の場合は、削除された品番でも、ご注文できます。

40033708

No.1430-02 Rev.No.

\*A: Added parts 追加部品 / D: Obsoleted parts 削除部品 / E: Erratum 訂正

* Rev. No.	Page 頁	Ref. No.	Parts No. 品番	* Rev. No.	Page 頁	Ref. No.	Parts No. 品番
				A 02	4	10	400-38553
				A 02	4	13	400-38555
				A 02	4	43	400-38568
D 01	4	79	400-36780	A 02	4	79	400-09290
D 01	4	80	SD-0800327-TP	A 02	4	80	SM-8060612-TP
D 01	6	17	400-12112				
D 01	6	18	400-06542				
D 01	6	19	400-11468				
D 01	6	20	400-16126				
D 01	6	21	400-08340				
D 01	6	22	SB-3370001-0A				
D 01	6	23	SB-3370001-0B				
D 01	6	24	SB-3370001-0C				
D 01	6	25	SB-3370001-0D				
D 01	6	26	SB-3370001-0E				
D 01	6	27	400-30830				
D 01	6	34	400-06541				
D 01	6	36	400-30939				
D 01	6	80	400-08339				
D 01	8	64	400-31164				
				A 02	12	10	D1520-D10-D0D
				A 02	12	13	D1531-D10-D0D
				A 02	12	17	400-38558
D 01	18	3	400-12132				
D 01	22	12	400-30946				
D 01	22	29	400-29626				
D 01	22	30	400-29627				
D 01	22	33	400-23623				
D 01	22	34	400-36473				
D 01	22	36	400-30947				
D 01	22	37	B2526-210-D00				
D 01	22	38	WP-0430801-SC				
D 01	22	39	400-25437				
D 01	22	42	400-30948				
D 01	22	43	400-33181				
D 01	22	44	400-36475				

* No.	Rev. No.	Page 頁	Ref. No.	Parts No. 品番	* No.	Rev. No.	Page 頁	Ref. No.	Parts No. 品番
D	01	22	46	400-25438					
D	01	22	48	400-33042					
D	01	22	49	400-36476					
D	01	22	50	SM-6051802-TP					
D	01	22	51	WP-0550800-SP					
D	01	22	54	SB-4080001-00					
D	01	22	57	SM-6041200-SP					
D	01	22	60	SM-6081562-TP					
D	01	22	62	SM-8060812-TP					
D	01	22	63	SM-8060602-TP					
D	01	22	64	SM-8060812-TP					
D	01	22	70	SM-8050612-TP					
D	01	22	72	SM-9061050-TP					
D	01	22	73	SM-6061202-TP					
D	01	22	74	WP-0450846-SP					
D	01	22	75	WP-0820526-SD					
D	01	22	78	400-25439					
D	01	22	79	SM-6041200-SP					
D	01	22	80	SM-6042000-SP					
D	01	22	81	WP-0450846-SP					
D	01	22	82	B2526-210-D00					
D	01	22	83	SM-8060602-TP					
D	01	22	87	B2513-210-D00-A					
D	01	22	89	HD-0005700-0A					
D	01	22	90	SL-4031081-SC					
D	01	22	91	B4004-210-D00					
D	01	22	92	SM-6040602-TP					
D	01	22	93	400-32505					
D	01	22	94	SL-4031081-SC					
D	01	22	95	400-25013					
D	01	22	96	SM-6040802-TP					
D	01	22	97	EA-9500B01-00					
					A	02	22	3	400-38561
					A	02	22	6	400-38562
					A	02	22	13	B2508-210-DAB
					A	02	22	36	400-38565
					A	02	24		ALL PARTS-全部
					A	02	28	44	D2552-D10-D0D
					A	02	28	45	400-38567
D	01	30	33	400-09290					
D	01	30	34	SM-8060612-TP					
D	01	30	47	B8112-552-000					
D	01	30	48	SL-6084092-TN					
D	01	31	5	PC-0124060-00	A	02	31	5	PC-0124050-00
					A	02	40	29	D2557-D10-DAD

NUMERICAL INDEX OF PARTS

索引

PART NO 品番	PAGE 頁	REF NO	PART NO 品番	PAGE 頁	REF NO	PART NO 品番	PAGE 頁	REF NO	PART NO 品番	PAGE 頁	REF NO
A1230-500-000-A	6	48	B2424-210-000	18	28	B4150-210-DAO	42	55	GFU-01006000	42	6
A3906-010-000	34	52	B2426-210-00A	18	26	B4303-210-000	42	7	GFU-01007000	42	19
A3950-010-0A0	34	51	B2426-210-00B	18	27	B4306-220-000	42	15	GPF-060600A0	30	21
BME-03200000	34	15	B2502-210-D00-A	22	7	B4314-210-000	42	8	GPF-06080000	30	20
BT-0400251-EB	28	18	B2505-210-D00	22	33	B5038-206-000	44	30	GPK-470010AB	38	36
BT-0400251-EB	42	16	B2507-210-D00	22	9	B5038-206-000	44	45	GPK-470010AB	39	2
BT-0400251-EB	42	63	B2508-210-DAB	22	13	B5038-206-000	44	54	G5126-172-000	28	17
BT-0400251-EB	42	64	B2508-210-DAO	22	11	B5039-206-000	44	31			
BT-0600401-EB	31	3	B2509-210-D00	22	54	B5039-206-000	44	46	HA-0005900-00	15	19
BT-0600401-EB	42	71	B2512-210-DOA	22	32	B5039-206-000	44	55	HA-0042500-00	34	19
B1111-210-D00	30	49	B2512-210-D00-A	22	31	B5115-210-000	44	40	HA-0042500-00	38	25
B1115-210-D00	30	33	B2513-210-D00-A	24	37	B5115-210-000	44	67	HD-0005700-0A	10	48
B1116-210-D00	4	40	B2514-210-D00-A	22	56	B8101-210-AAB	30	3	HD-0005700-0A	12	41
B1123-210-000	4	17	B2520-210-DOA	22	15	B8105-210-AAA	30	7	HD-0005700-0A	24	38
B1124-210-000	4	18	B2520-210-DOB	22	17	B8133-019-000	40	12	HD-0005700-0A	38	39
B1129-210-000	2	19	B2521-210-D00	22	19	B8150-210-000	30	29	HD-0005700-0A	38	42
B1131-528-000	40	21	B2522-210-D00	22	21	B8153-771-000	30	18	HD-0005700-0A	38	48
B1143-210-000	2	94	B2522-210-D00	22	22	B8202-205-000	30	44	HD-0020400-0A	20	35
B1144-210-000	6	45	B2526-210-D00	24	7	B8267-180-000	4	23	HD-0020400-0B	20	36
B1181-210-D00	4	14	B2527-210-000	24	35	B9101-490-000	40	24	HD-0022300-00	18	19
B1212-210-D00	6	44	B2527-210-000	22	24	B9113-012-000	40	9	HD-0022300-00	38	45
B1213-210-D00	6	46	B2530-210-D00	22	25	B9121-012-000	30	45	HF-0013031-5S	34	30
B1405-210-000	6	60	B2532-210-D00	22	37	B9121-220-0A0	40	16	HF-0013050-P0	34	32
B1408-180-000	8	32	B2532-210-D00	22	55	B9140-372-000	40	10	HF-0030002-00	34	31
B1411-552-0A0	6	58	B2535-210-000	44	68	B9141-372-000	40	25	HK-0188000-20	42	54
B1414-555-000	6	59	B2551-210-DAO-A	26	18				HK-0346100-20	15	17
B1502-210-D00	12	5	B2552-210-D00	26	11	CM-1001000-01	2	95	HK-0346400-0B	15	18
B1506-352-000	2	77	B2552-210-D00	28	4	CM-3001004-01	34	17	HM-0004800-10	36	24
B1515-210-D00	12	66	B2556-210-DOA	44	13	CM-3002000-03	2	30	HP-0002002-00	42	53
B1516-210-D00	12	14	B2556-210-DOB	44	14	CM-3002001-B1	2	29	HW-2003900-00	15	20
B1519-026-00G	22	46	B2557-210-DAO	40	2	CM-3004006-01	34	16	HW-5000700-00	15	21
B1520-210-D00-A	12	8	B2557-280-00C	26	39	CM-5001000-01	2	93	HX-0015000-0C	4	25
B1525-210-D00	12	6	B2560-372-000	44	25	CM-6001001-01	2	96	HX-0015000-0D	4	26
B1527-581-000-A	12	64	B2567-210-D00	28	12	CM-6001002-01	40	26	HX-0015000-0D	4	27
B1531-210-D00	12	11	B2572-229-000	44	20	CQ-2000000-00	14	24	HX-0015000-0D	14	32
B1601-210-DOB-A	44	1	B2579-210-D00-A	26	8	CQ-3030000-00	8	3	HX-0015000-0F	4	28
B1601-210-DOC-A	44	2	B2581-210-D00	26	14	CS-079073A-SH	8	33	HX-0015000-0H	4	29
B1601-210-DOE	44	3	B2582-210-D00	26	15	CS-079073A-SH	26	23	HX-0015000-0K	4	31
B1601-210-DOF-A	44	4	B2583-210-D00	26	13	CS-079073A-SH	28	19	HX-0018800-0D	36	8
B1611-210-00A	8	48	B2585-210-DAO	44	27	CS-0800881-TP	10	29	HX-0023300-00	28	7
B1626-555-000	26	20	B2585-210-DBO	44	26	CS-0800971-TP	10	11	HX-0023300-00	42	65
B1634-210-D00	8	53	B2585-210-D00	44	28				HX-0032600-0N	4	24
B1636-581-A00	8	15	B2586-210-DA	44	51	D1113-D10-D0D	4	45	HX-0033900-00	4	71
B1636-581-B00	8	16	B2586-210-DAO	44	42	D1520-D10-D0D	12	10	HX-0033900-00	36	21
B1636-581-C00	8	17	B2586-210-DBO	44	41	D1531-D10-D0D	12	13	HX-0035400-0N	34	43
B1636-581-D00	8	18	B2586-210-D00	44	43	D2502-D10-D0D	22	8	HX-0035400-0S	34	44
B1641-562-000	10	41	B2586-210-D00	44	52	D2551-21X-X00	42	23	HX-0040700-00	36	29
B1642-210-D00	12	62	B2587-210-D00	44	29	D2552-D10-D0D	28	44	HX-0041000-0A	36	33
B1806-210-D00	14	43	B2587-210-000	44	22	D2552-21X-X00	42	24	HX-0051100-00	36	38
B1806-210-D00	40	1	B2588-210-D00	44	44	D2554-21X-X00	42	25			
B1816-215-P00	12	25	B2588-210-D00	44	53	D2557-D10-DAD	40	29	MA-0115320-00	34	29
B1816-280-000	44	38	B2589-210-D00	44	19	D7133-555-B00	2	59	MC-2005010-00	6	81
B1817-210-DAD	44	7	B2590-210-DAO	28	8	D8113-555-B00	30	19	MC-2005010-02	40	6
B1820-210-D00	14	14	B2591-210-DAO	28	9	D8204-555-D00	30	39	MC-3720011-00	6	82
B1821-210-D00	14	15	B2592-210-000	40	14				MC-3720011-02	40	7
B1822-215-P00	14	16	B2593-210-DAO	44	23	EA-9500B01-00	4	33	MDP-170B1800	6	80
B1828-210-DA	14	42	B2593-210-D00	44	24	EA-9500B01-00	4	66	MDP-170B1802	40	5
B1903-552-000	6	76	B2594-210-DAO	44	15	EA-9500B01-00	10	50	MDP-500B1400	6	79
B1908-505-000	6	67	B2594-210-D00	44	16	EA-9500B01-00	14	44	MDP-500B1402	40	4
B2101-220-000	42	39	B2595-210-DAO	44	36	EA-9500B01-00	24	47	MTS-HJ100003	34	26
B2107-210-D00	15	2	B2595-210-D00	44	37	EA-9500B01-00	31	4	M3004-511-00A	34	28
B2107-210-000	42	43	B2596-210-DA	44	63	EA-9500B01-00	42	34	M3801-476-000	36	6
B2110-210-D00	15	41	B2596-210-DAO	44	60	EA-9500B01-00	42	82	M4206-461-000	36	11
B2130-210-D00	15	11	B2596-210-D00	44	61	EA-9500B02-00	4	34	M9017-580-0A0	34	18
B2414-280-0A0	18	34	B2596-210-D00	44	64	EA-9500B02-00	4	81	M9017-580-0A0	38	30
B2415-280-0A0	18	32	B2597-210-D00	44	39	E3051-802-000	12	63	M9024-580-0A0	38	32
B2416-280-000	18	31	B2597-210-D00	44	66	E9567-319-000	36	40	M9035-580-0A0	38	29
B2417-210-000	18	36	B2598-210-D00	44	17	E9607-603-000	36	39			
B2417-280-000	18	38	B2599-210-D00	44	18				NM-3040520-SC	36	22
B2418-280-000	18	30	B2610-210-D00	26	19	GAF-01007000	6	49	NM-3040520-SC	36	26
B2421-210-AA0	18	29	B2610-210-D00	28	10	GFU-01001000	42	2	NM-6040000-SN	2	15
B2423-280-00A	18	43	B2646-215-000	44	21	GFU-01002000	42	3	NM-6040001-SF	18	9
B2423-280-00B	18	44	B3126-012-000	2	58	GFU-010030A0	42	1	NM-6040003-SC	16	18
B2423-280-00C	18	42	B3538-112-000	4	30	GFU-01003000	42	4	NM-6040003-SC	42	52
B2423-280-00D	18	41	B4004-210-D00	24	40	GFU-010040A0	42	21	NM-6050001-SE	32	13
			B4007-210-D00	22	34	GFU-01004000	42	22	NM-6050001-SE	32	17

NUMERICAL INDEX OF PARTS

索引

PART NO 品番	PAGE 頁	REF NO	PART NO 品番	PAGE 頁	REF NO	PART NO 品番	PAGE 頁	REF NO	PART NO 品番	PAGE 頁	REF NO
NM-6050001-SP	12	39	SB-3070002-0B	6	30	SL-6052592-TN	6	41	SM-6040802-TP	12	34
NM-6050001-SP	18	12	SB-3070002-0C	6	31	SL-6083092-TN	36	7	SM-6040802-TP	12	44
NM-6050001-SP	22	39	SB-3070002-0D	6	32	SL-6084092-TN	2	98	SM-6040802-TP	18	22
NM-6050003-SC	8	57	SB-3080010-0A	14	33	SL-9082091-SE	30	11	SM-6040802-TP	22	26
NM-6060001-SC	30	48	SB-3080010-0B	14	34	SL-9082091-SE	30	12	SM-6040802-TP	22	41
NM-6080001-SC	30	41	SB-3080010-0C	14	35	SL-9082093-SE	31	12	SM-6040802-TP	24	46
NM-6080001-SC	36	10	SB-3080010-0D	14	36	SL-9082093-SE	42	75	SM-6040860-TP	2	18
NM-6080002-SC	34	24	SB-4080001-00	10	13	SM-0040601-SC	12	48	SM-6040860-TP	2	83
NM-6080721-SE	30	28	SB-4080001-00	24	20	SM-1030601-SP	6	21	SM-6040860-TP	16	13
NM-6080721-SE	31	2	SB-7100005-00	26	27	SM-1040801-SP	4	84	SM-6040860-TP	22	29
NM-6080721-SE	42	77	SB-7100005-00	28	24	SM-1040801-SP	4	85	SM-6040860-TP	40	23
NM-6120003-SE	30	30	SB-7160002-00	12	65	SM-1040801-SP	26	28	SM-6041002-TP	22	27
NM-6160511-SE	32	18	SD-0350156-TP	20	27	SM-1040801-SP	28	25	SM-6041002-TP	28	26
NS-6090310-SP	15	22	SD-0400266-TP	20	8	SM-1040870-TP	4	16	SM-6041150-TP	2	55
NS-6110310-SP	2	61	SD-0460703-TP	42	18	SM-1040870-TP	4	19	SM-6041200-SP	24	21
NS-6110310-SP	2	74	SD-0601021-SP	2	76	SM-1040870-TP	4	22	SM-6041200-SP	24	32
NS-6110310-SP	15	23	SD-0640327-TP	42	48	SM-1040870-TP	18	3	SM-6041202-TP	10	21
NS-6120310-SP	2	78	SD-0640327-TP	42	49	SM-2360110-TP	20	20	SM-6041202-TP	20	31
PA-1600801-A0	42	5	SD-0650321-TP	15	28	SM-4020600-SP	20	18	SM-6041202-TP	22	47
PA-1602006-A0	28	20	SD-0700336-TP	8	62	SM-4021201-SC	4	65	SM-6041202-TP	22	49
PB-0000100-00	40	18	SD-0700406-TP	42	47	SM-4030455-SP	14	23	SM-6041202-TP	26	29
PB-0000100-00	42	81	SD-0800327-TP	12	40	SM-4030601-SN	2	63	SM-6041202-TP	28	27
PC-0124010-00	42	59	SD-0800327-TP	18	11	SM-4030601-SN	15	29	SM-6041202-TP	28	27
PC-0124050-00	31	5	SD-0800336-TP	8	61	SM-4030855-SN	2	9	SM-6041402-TP	22	51
PF-0205030-A0	42	31	SD-0800337-TP	10	25	SM-4040855-SP	2	73	SM-6042000-SP	24	33
PJ-0460525-03	28	21	SD-0800337-TP	12	54	SM-4040855-SP	2	87	SM-6050802-TP	10	45
PJ-0460525-03	42	17	SD-0800346-TP	12	4	SM-4040855-SP	2	89	SM-6051002-TP	12	21
PJ-3010405-05	42	32	SD-0800386-TP	8	35	SM-4040855-SP	15	36	SM-6051002-TP	28	28
PJ-3010405-05	42	83	SD-0800387-TP	10	40	SM-4040855-SP	15	36	SM-6051802-TP	24	17
PJ-3040600-01	42	69	SD-0800407-TP	20	25	SM-4040855-SP	44	69	SM-6052502-TP	22	44
PJ-3095200-01	40	17	SD-0800408-TP	8	38	SM-4041055-SP	2	5	SM-6053502-TP	22	43
PJ-3095200-01	42	80	SD-0800656-TP	8	63	SM-4041055-SP	2	7	SM-6060550-TP	6	27
PS-0150042-K0	4	15	SD-0800746-TP	8	10	SM-4041055-SP	2	65	SM-6061002-TP	26	30
PS-0200062-KH	2	71	SD-0801006-TP	12	61	SM-4041655-SP	26	33	SM-6061002-TP	28	29
PS-0400082-KP	44	62	SD-1000336-TP	8	37	SM-4041655-SP	28	32	SM-6061202-TP	4	2
PS-0400082-KP	44	65	SD-1000337-TP	8	60	SM-4050855-SP	4	68	SM-6061202-TP	12	28
PS-0400142-KH	6	47	SD-1000406-TP	12	55	SM-4050855-SP	15	37	SM-6061202-TP	24	28
PV-1502090-00	42	60	SK-3311600-SC	30	38	SM-4050855-SP	15	42	SM-6061402-TN	26	31
PV-1502091-00	42	30	SK-3311601-SE	30	46	SM-4051055-SP	4	46	SM-6061402-TN	28	30
PV-9150050-00	42	67	SK-3382001-SE	34	12	SM-4051405-SE	32	12	SM-6061402-TP	8	24
PX-0500030-00	42	70	SK-3412001-SE	42	68	SM-4051655-SP	12	49	SM-6061610-SC	32	6
PX-5000140-00	42	62	SK-3413201-SE	34	34	SM-4061255-SP	2	2	SM-6061802-TP	10	22
			SK-3512001-SE	34	27	SM-4061255-SP	2	11	SM-6061802-TP	12	24
			SL-4030641-SE	15	30	SM-4061255-SP	2	13	SM-6066002-TN	30	34
RC-0560711-KP	2	49	SL-4030641-SE	15	30	SM-4061255-SP	4	51	SM-6081562-TP	24	22
RC-0650811-KP	8	25	SL-4030681-SC	34	47	SM-4061255-SP	12	58	SM-6084002-TN	34	25
RC-3781518-KP	8	20	SL-4030691-SC	34	45	SM-5040655-SN	2	52	SM-6086002-TP	30	42
RE-0200000-K0	20	7	SL-4030691-SC	34	46	SM-5040855-SN	2	20	SM-6450610-TP	4	47
RE-0250000-K0	15	24	SL-4031081-SC	24	39	SM-5040855-SN	4	39	SM-6450610-TP	4	48
RE-0300000-K0	14	17	SL-4031081-SC	24	44	SM-5040855-SN	4	83	SM-6450610-TP	26	35
RE-0300000-K0	26	24	SL-4031081-SC	34	3	SM-6020250-TP	14	48	SM-6450610-TP	28	33
RE-0300000-K0	26	25	SL-4031081-SC	34	10	SM-6020350-SP	20	13	SM-6750600-TP	42	45
RE-0300000-K0	28	22	SL-4031081-SF	10	49	SM-6020450-TP	20	37	SM-7030450-SC	4	78
RE-0400000-K0	2	50	SL-4031081-SF	36	15	SM-6020460-TP	14	20	SM-7751160-TP	8	51
RE-0400000-K0	42	9	SL-4031291-SC	12	42	SM-6020460-TP	14	38	SM-8030412-TP	6	63
RE-0500000-K0	15	25	SL-4040681-SC	4	55	SM-6030502-TP	20	29	SM-8030412-TP	16	7
RE-0500000-K0	28	23	SL-4040881-SC	4	5	SM-6030802-TP	26	41	SM-8040310-SS	6	51
RE-0600000-K0	22	57	SL-4040881-SC	36	16	SM-6030802-TP	28	41	SM-8040310-SS	6	53
RE-0700000-K0	10	35	SL-4040881-SC	36	18	SM-6040450-TP	40	15	SM-8040412-TP	15	26
RE-0700000-K0	26	26	SL-4040881-SC	36	20	SM-6040602-TP	4	32	SM-8040412-TP	15	27
RE-0800000-K0	6	25	SL-4040881-SC	36	28	SM-6040602-TP	4	76	SM-8040412-TP	22	45
RE-0900000-K0	16	3	SL-4040891-SC	4	70	SM-6040602-TP	10	51	SM-8040602-TP	22	28
			SL-4040891-SC	4	73	SM-6040602-TP	16	2	SM-8040802-TP	2	54
			SL-4040891-SC	36	4	SM-6040602-TP	16	16	SM-8050412-TP	10	12
SB-1040016-00	6	69	SL-4040891-SC	36	5	SM-6040602-TP	18	17	SM-8050412-TP	10	30
SB-1080005-00	10	26	SL-4040891-SC	36	9	SM-6040602-TP	20	32	SM-8050412-TP	12	19
SB-1080005-00	22	40	SL-4040891-SC	48	10	SM-6040602-TP	22	42	SM-8050412-TP	12	20
SB-1080005-00	24	19	SL-4041091-SC	36	31	SM-6040602-TP	24	42	SM-8050412-TP	26	32
SB-1080022-00	6	68	SL-4041291-SC	18	20	SM-6040650-TP	2	17	SM-8050502-TP	2	53
SB-1080023-00	6	72	SL-4041691-SC	34	13	SM-6040650-TP	2	22	SM-8050592-TP	12	46
SB-1100024-00	12	47	SL-4043591-SC	36	25	SM-6040650-TP	4	57	SM-8050592-TP	18	2
SB-1100024-00	14	3	SL-4051091-SC	31	10	SM-6040650-TP	14	29	SM-8050612-TP	10	43
SB-1120017-00	14	8	SL-4051091-SC	42	58	SM-6040650-TP	20	21	SM-8050612-TP	24	26
SB-1200009-00	6	1	SL-4051091-SC	42	73	SM-6040800-SP	26	34	SM-8050812-TP	28	31
SB-1200017-00	6	6	SL-6040892-TN	2	91	SM-6040800-SP	28	34	SM-8050812-TP	42	46
SB-1200018-00	6	4	SL-6040892-TN	4	72	SM-6040802-TN	16	9	SM-8060602-TP	24	24
SB-3070002-0A	6	29	SL-6041092-TN	31	7	SM-6040802-TP	8	52	SM-8060602-TP	24	36

NUMERICAL INDEX OF PARTS

索引

PART NO 品番	PAGE 頁	REF NO	PART NO 品番	PAGE 頁	REF NO	PART NO 品番	PAGE 頁	REF NO	PART NO 品番	PAGE 頁	REF NO
SM-8060610-TP	14	46	WP-0450801-SP	20	2	131-22452	8	22	262-21101	4	38
SM-8060612-TP	4	80	WP-0450801-SP	22	48	135-29607	14	26	262-21200	4	37
SM-8060612-TP	8	6	WP-0450801-SP	22	50	135-51205	2	67	262-23701	22	38
SM-8060612-TP	8	12	WP-0450826-SC	2	51	137-05108	2	21	262-26001	10	42
SM-8060612-TP	10	16	WP-0450846-SP	10	52	137-47001	12	59	262-26209	12	35
SM-8060612-TP	10	32	WP-0450846-SP	18	37	138-16855	4	35	262-60109	2	33
SM-8060612-TP	10	34	WP-0450846-SP	22	30	138-17754	30	13	262-60208	2	34
SM-8060612-TP	12	18	WP-0450846-SP	24	29	139-43204	2	70	262-60307	2	35
SM-8060612-TP	14	6	WP-0450846-SP	24	34	141-03253	44	5	262-60406	2	36
SM-8060802-TP	10	19	WP-0480856-SP	26	36	141-03352	14	39	262-60505	2	37
SM-8060812-TP	6	3	WP-0480856-SP	28	36	141-03659	44	6	262-60604	2	38
SM-8060812-TP	6	34	WP-0480856-SP	42	29	141-03907	14	21	262-60703	2	39
SM-8060812-TP	6	43	WP-0480856-SP	44	34	141-04004	14	19	262-60802	2	40
SM-8060812-TP	10	18	WP-0480856-SP	44	49	141-13450	2	57	262-61206	2	44
SM-8060812-TP	12	32	WP-0480856-SP	44	58	141-13468	2	56	262-61305	2	45
SM-8060812-TP	12	60	WP-0502616-SD	42	20	141-18152	30	4	262-61503	2	46
SM-8060812-TP	14	11	WP-0520656-SA	10	38	141-18251	30	8	262-61602	2	47
SM-8060812-TP	18	14	WP-0520656-SA	22	53	141-91951	30	1	262-61701	2	48
SM-8060812-TP	24	23	WP-0522016-SH	10	39	142-04655	31	6	265-01858	14	18
SM-8060812-TP	24	25	WP-0531001-SC	15	40	161-08300	44	32			
SM-8061612-TP	6	78	WP-0531001-SC	22	52	161-08300	44	47	312-62801	4	36
SM-8061612-TP	48	8	WP-0550800-SP	24	18	170-07402	30	9	400-00029	36	17
SM-8480652-TP	6	26	WP-0561616-SC	42	51	178-45009	36	30	400-00029	38	15
SM-8480652-TP	6	35	WP-0611626-SP	8	9				400-00046	38	21
SM-8480652-TP	10	10	WP-0651001-SC	12	29				400-00056	36	19
SM-9061050-TP	24	27	WP-0651001-SC	4	3	228-91006	6	73	400-00056	38	20
SM-9061203-SE	30	22	WP-0651001-SC	12	50	228-91204	6	28	400-00133	34	60
SM-9082023-SE	30	25	WP-0651001-SC	26	37	229-01409	6	62	400-00134	34	53
SM-9086523-SE	30	31	WP-0651001-SC	26	38	229-02506	2	4	400-00135	34	54
SS-1060210-TP	18	35	WP-0651001-SC	28	37	229-07505	8	45	400-00136	34	55
SS-1090750-SP	42	13	WP-0651001-SC	28	38	229-07554	8	44	400-00138	34	56
SS-1110640-TP	8	30	WP-0651646-SC	30	47	229-20508	2	16	400-00140	34	57
SS-4110715-SP	2	72	WP-0671016-SE	30	23	229-21506	16	29	400-00146	34	36
SS-5090610-SP	42	26	WP-0740516-SP	2	79	229-21605	48	7	400-03451	36	1
SS-6081210-SP	42	10	WP-0820516-SP	6	15	229-28808	16	28	400-03452	36	2
SS-6090910-SP	8	41	WP-0820526-SD	24	30	229-30309	32	14	400-03453	36	3
SS-6110430-TP	18	40	WP-0841601-SC	34	22	229-30358	32	1	400-03458	36	41
SS-6120940-SP	42	12	WP-0850002-SP	10	14	229-30408	32	10	400-03970	10	46
SS-7060610-SP	42	11	WP-0851846-SC	30	43	229-30507	32	9	400-04253	18	8
SS-7090410-SP	18	33	WP-0852086-SC	34	21	229-30705	32	7	400-05388	38	28
SS-7110740-TP	18	39	WP-0871602-SE	30	14	229-30804	32	5	400-05390	38	31
SS-7110840-SP	42	27	WP-0871602-SE	30	26	229-30903	32	4	400-05391	36	32
SS-7110840-SP	44	33	WP-0871602-SE	31	1	229-31000	32	3	400-05391	38	26
SS-7110840-SP	44	48	WP-0871602-SE	42	76	229-31109	32	2	400-05392	38	27
SS-7110840-SP	44	57	WP-1221016-SP	8	27	229-31208	32	15	400-05393	36	34
SS-7111810-TP	8	42	WP-1702600-SO	32	19	229-31307	32	11	400-05393	38	22
SS-8110410-TP	8	34	WS-0410002-KP	26	40	229-31406	32	8	400-05394	36	35
ST-9053511-SR	30	40	WS-0410002-KP	28	39	229-31505	12	38	400-05394	38	24
			WS-0410002-KP	28	40	229-32800	40	27	400-05401	36	23
TA-0550604-RO	8	64	WS-0510002-KN	32	16	229-33006	40	28	400-05401	38	17
TA-0550604-RO	34	40	WS-0621210-KR	30	24	229-33105	40	19	400-05641	36	13
TA-0670604-RO	6	18	WS-0820002-KR	34	23	229-33204	40	8	400-05648	36	12
TA-0670604-RO	6	19	WS-0861410-KR	30	16	229-55504	15	4	400-05692	34	4
TA-0750404-RO	8	21	WS-0861410-KR	30	27	229-55900	15	7	400-05697	34	11
TA-0850604-RO	2	23	WZ-0430200-KH	44	35	229-56007	15	8	400-05705	36	14
TA-1050504-RO	2	24	WZ-0430200-KH	44	50	229-56106	15	9	400-05706	36	27
TA-1250406-RO	2	25	WZ-0430200-KH	44	59	229-56205	15	10	400-05712	4	82
TA-2050406-RO	2	26	WZ-0850302-KO	10	28	229-56908	15	14	400-05726	36	36
TA-2351004-RO	2	27				229-57104	15	15	400-05726	38	19
			100-04109	2	31	229-57203	15	16	400-05727	36	37
WP-0250516-SD	42	14	101-02200	2	82	235-17501	18	4	400-05727	38	18
WP-0320500-SC	20	6	101-02200	40	22	235-17600	18	5	400-05848	34	42
WP-0320501-SC	15	31	101-08009	6	22	235-17709	18	6	400-06317	14	9
WP-0370316-SD	34	48	105-02300	2	62	235-17808	18	7	400-06484	2	66
WP-0371016-SD	42	50	110-71701	8	46	236-04200	6	2	400-06496	4	60
WP-0371026-SD	42	28	110-72402	2	60	236-04309	6	42	400-06497	4	62
WP-0430800-SC	8	54	111-11051	15	13	236-10108	8	39	400-06515	6	50
WP-0430800-SD	4	49	111-55108	30	36	236-30007	14	25	400-06516	6	52
WP-0430800-SD	4	50	111-55207	30	37	236-38109	4	61	400-06529	6	64
WP-0430801-SC	16	10	111-58300	30	32	236-38208	4	63	400-06530	6	65
WP-0430801-SC	24	8	111-58409	30	5	236-38406	4	64	400-06531	6	66
WP-0450000-SD	28	35	111-58516	30	10	260-37200	2	68	400-06532	6	74
WP-0450801-SD	2	75	111-58607	30	6	260-37309	2	69	400-06534	6	70
WP-0450801-SD	15	38	111-59001	30	17	260-37903	40	13	400-06535	6	71
WP-0450801-SD	15	39	111-59506	30	15	262-11904	2	12	400-06537	6	75
WP-0450801-SP	18	18	131-22403	8	23	262-18602	16	31			

NUMERICAL INDEX OF PARTS

索引

PART NO 品番	PAGE 頁	REF NO	PART NO 品番	PAGE 頁	REF NO	PART NO 品番	PAGE 頁	REF NO	PART NO 品番	PAGE 頁	REF NO
400-06555	6	17	400-11152	20	24	400-25016	10	31	400-30620	8	31
400-06561	6	23	400-11359	48	2	400-25017	4	4	400-30621	8	55
400-06567	14	5	400-11902	6	77	400-25018	4	6	400-30623	8	47
400-06569	14	10	400-12038	38	23	400-25021	4	11	400-30625	10	1
400-06574	14	13	400-12965	8	19	400-25023	4	8	400-30626	10	2
400-06576	14	31	400-13640	2	92	400-25030	10	36	400-30627	10	3
400-06577	14	22	400-13967	48	9	400-25031	4	20	400-30628	8	65
400-06578	14	45	400-14963	14	40	400-25414	2	14	400-30629	8	66
400-06617	16	5	400-14964	14	49	400-25415	8	8	400-30630	8	67
400-06622	16	25	400-14965	14	41	400-25416	15	3	400-30694	34	5
400-06625	16	4	400-15800	20	5	400-25417	6	8	400-30695	34	7
400-06666	12	45	400-23623	24	3	400-25418	10	33	400-30696	34	8
400-06712	18	10	400-23624	18	13	400-25419	10	47	400-30697	34	9
400-06761	20	1	400-23626	12	7	400-25420	10	44	400-30764	34	59
400-06762	20	3	400-23627	12	36	400-25421	10	7	400-30765	34	37
400-06765	20	4	400-23629	4	41	400-25423	10	8	400-30766	34	39
400-06768	20	19	400-23631	8	49	400-25424	8	59	400-30767	34	38
400-06772	20	10	400-23632	8	50	400-25426	10	27	400-30778	15	1
400-06777	20	16	400-23635	26	22	400-25427	8	2	400-30778	38	8
400-06780	20	11	400-23635	28	15	400-25428	8	11	400-30779	15	12
400-06781	20	12	400-23636	26	1	400-25429	8	26	400-30780	15	5
400-06782	20	14	400-23636	28	1	400-25431	8	1	400-30828	2	8
400-06836	4	56	400-23638	26	10	400-25432	8	56	400-30829	2	43
400-06840	4	58	400-23639	28	6	400-25435	12	30	400-30923	34	35
400-09290	4	79	400-23640	28	3	400-25436	12	33	400-30923	38	12
400-10414	2	10	400-23641	28	13	400-25437	24	9	400-30926	34	41
400-10415	6	5	400-23642	28	14	400-25438	24	14	400-30932	18	23
400-10418	6	7	400-23643	28	2	400-25439	24	31	400-30933	18	24
400-10421	6	20	400-23644	28	11	400-25440	15	34	400-30934	18	25
400-10422	6	9	400-23645	26	2	400-25441	15	35	400-30935	18	15
400-10423	6	10	400-23646	26	3	400-26817	10	4	400-30936	18	1
400-10424	6	11	400-23647	26	12	400-26818	6	24	400-30937	12	3
400-10425	6	12	400-23647	28	5	400-26819	10	9	400-30940	20	26
400-10426	6	13	400-23648	26	9	400-26829	4	52	400-30942	20	17
400-10427	6	14	400-23649	26	6	400-26830	4	53	400-30943	20	15
400-10434	6	33	400-23650	26	7	400-26831	4	54	400-30944	22	1
400-10437	6	36	400-23651	26	16	400-26882	6	57	400-30945	22	4
400-10438	6	37	400-23652	26	4	400-26884	6	61	400-30946	22	14
400-10439	6	38	400-23653	26	5	400-26979	2	3	400-30947	24	6
400-10440	6	39	400-23654	26	17	400-26980	2	1	400-30948	24	10
400-10441	6	55	400-23662	31	11	400-27770	40	20	400-30949	30	35
400-10442	6	56	400-23662	42	74	400-27870	10	37	400-30950	31	8
400-10443	12	43	400-23663	26	21	400-27971	2	64	400-30951	31	9
400-10455	12	56	400-23663	28	16	400-28337	12	23	400-30951	38	11
400-10464	12	31	400-23865	2	41	400-28338	2	32	400-30951	42	72
400-10464	14	2	400-23866	2	42	400-28459	2	88	400-30956	15	6
400-10470	14	27	400-23993	16	12	400-28834	2	84	400-30983	34	14
400-10471	14	28	400-23997	16	26	400-28835	2	85	400-31006	38	14
400-10472	14	30	400-23999	16	15	400-28873	18	21	400-31011	34	61
400-10477	16	6	400-24062	14	4	400-28877	2	28	400-31136	6	16
400-10479	16	8	400-24063	14	7	400-29108	6	40	400-31336	2	80
400-10487	16	17	400-24066	14	1	400-29108	38	16	400-31449	38	1
400-10489	16	19	400-24068	16	14	400-29411	16	32	400-31465	38	33
400-10489	16	23	400-24070	16	11	400-29412	48	3	400-31471	34	2
400-10490	16	20	400-24645	12	1	400-29419	8	36	400-31502	34	20
400-10497	16	21	400-24646	12	2	400-29420	10	5	400-32483	10	6
400-10498	16	22	400-24987	8	28	400-29626	24	1	400-32505	24	43
400-10499	16	24	400-24988	8	29	400-29626	38	4	400-32505	38	40
400-10503	16	27	400-24989	10	24	400-29627	24	2	400-32506	38	38
400-10504	16	30	400-24990	8	14	400-29627	38	5	400-32507	38	41
400-10508	16	33	400-24991	8	40	400-29628	10	20	400-32508	20	33
400-10509	16	34	400-24992	12	51	400-29628	38	2	400-32508	38	43
400-10510	16	35	400-24993	12	52	400-29629	12	22	400-32509	38	44
400-10511	16	36	400-24994	12	53	400-29629	38	6	400-32510	38	47
400-10512	16	37	400-24995	12	57	400-29630	20	30	400-32511	2	81
400-10513	16	38	400-24996	12	27	400-29630	38	7	400-32511	38	50
400-10514	16	39	400-24997	4	1	400-29632	2	90	400-32512	4	69
400-10515	48	1	400-24998	2	86	400-29632	38	49	400-32512	38	37
400-10521	48	4	400-24999	2	6	400-29633	4	67	400-32539	16	1
400-10522	48	5	400-25009	12	26	400-29633	38	46	400-32539	38	3
400-10523	48	6	400-25010	10	23	400-29776	4	59	400-32671	14	12
400-10525	18	16	400-25011	8	13	400-30615	10	15	400-32704	34	1
400-10527	20	22	400-25012	8	5	400-30616	8	68	400-32704	38	13
400-10528	20	23	400-25013	24	45	400-30617	8	4	400-32714	34	6
400-10533	6	54	400-25014	4	44	400-30618	8	58	400-32719	8	7
400-10589	20	9	400-25015	4	86	400-30619	10	17	400-32763	40	11

NUMERICAL INDEX OF PARTS

索引

PART NO 品番	PAGE 頁	REF NO	PART NO 品番	PAGE 頁	REF NO	PART NO 品番	PAGE 頁	REF NO	PART NO 品番	PAGE 頁	REF NO
400-32798	8	43	400-38565	22	36						
400-32805	12	15	400-38566	24	41						
400-33042	24	15	400-38567	28	45						
400-33144	22	2	400-38568	4	43						
400-33145	22	5									
400-33146	22	16									
400-33147	22	18									
400-33148	22	20									
400-33149	22	23									
400-33150	22	12									
400-33153	22	10									
400-33181	24	11									
400-33190	20	34									
400-33191	20	28									
400-33316	34	49									
400-33831	38	34									
400-33831	39	1									
400-33875	38	35									
400-33875	39	3									
400-33964	38	10									
400-33964	42	78									
400-33965	38	9									
400-33965	42	79									
400-34259	34	50									
400-34262	34	58									
400-34922	12	37									
400-35024	34	33									
400-35324	42	33									
400-35324	42	61									
400-35606	44	8									
400-35607	44	9									
400-35608	44	10									
400-35609	44	11									
400-35610	44	12									
400-35692	42	56									
400-35693	42	66									
400-35694	42	57									
400-35866	42	41									
400-35867	42	38									
400-36110	2	97									
400-36117	14	37									
400-36118	14	47									
400-36229	42	40									
400-36230	42	42									
400-36392	42	44									
400-36457	4	7									
400-36459	4	9									
400-36461	4	12									
400-36464	4	21									
400-36465	4	74									
400-36467	4	75									
400-36468	4	77									
400-36470	12	16									
400-36471	12	9									
400-36472	12	12									
400-36473	24	4									
400-36474	22	35									
400-36475	24	12									
400-36476	24	16									
400-36477	28	42									
400-36478	28	43									
400-36479	40	3									
400-36481	4	42									
400-36524	42	36									
400-36525	42	37									
400-36526	42	35									
400-37500	15	32									
400-37501	15	33									
400-38255	30	2									
400-38553	4	10									
400-38555	4	13									
400-38558	12	17									
400-38561	22	3									
400-38562	22	6									
400-38563	24	5									
400-38564	24	13									











**JUKI®**

**JUKI CORPORATION**

MARKETING & SALES H.Q.  
8-2-1, KOKURYO-CHO, CHOFU-SHI  
TOKYO 182-8655, JAPAN  
PHONE : (81)3-3480-2357・2358  
FAX : (81)3-3430-4909・4914

Copyright © 1998-2005 JUKI CORP.  
本書の内容を無断で転載、複写することを  
禁止します。  
All rights reserved throughout the world.

**JUKI 株式会社**

〒182-8655 東京都調布市国領町8-2-1  
TEL. 03-3480-1111(代表)

営業本部  
TEL. 03-3480-2357(ダイヤルイン)

お問い合わせ、ご相談は  
To order or for further  
information,  
please contact :

※このパーツリストは商品改良のため予告なく変更する事があります。  
\* The description covered in this parts list is subject to change for improvement of the commodity without notice.  
※このパーツリストは、2005年9月 現在の商品仕様で編集したものです。  
\* This parts list is edited in accordance with the product specifications as of September 2005.